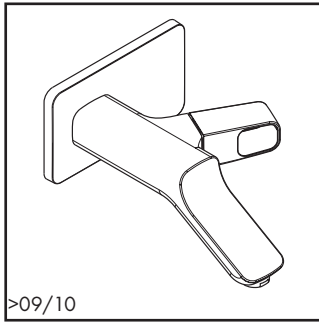


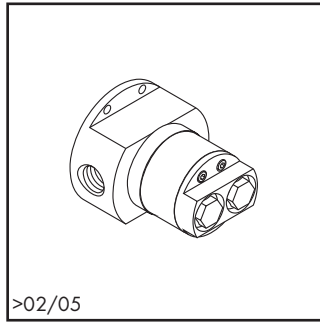
Axor® Urquiola

Lavatory faucet



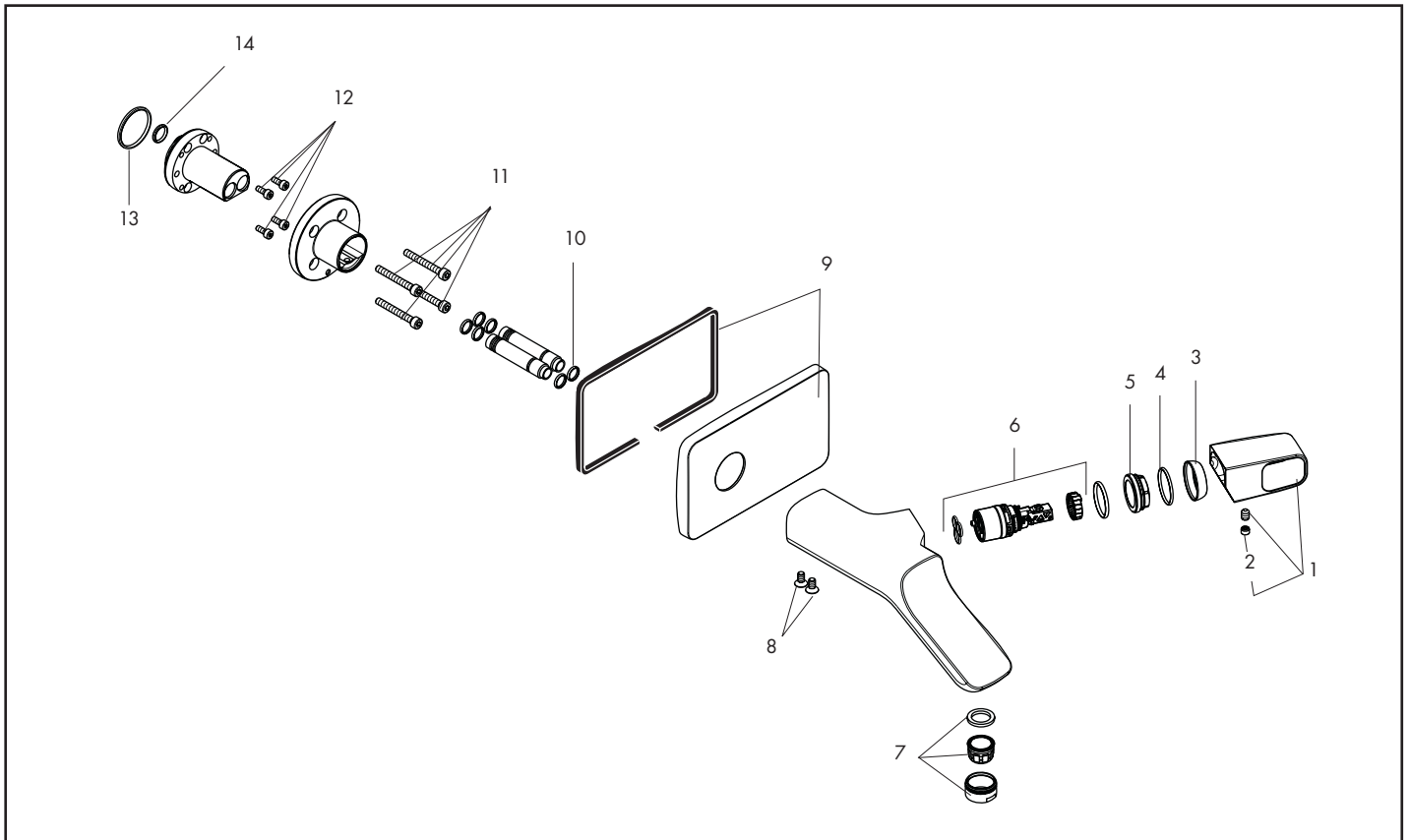
>09/10

11026xx1



>02/05

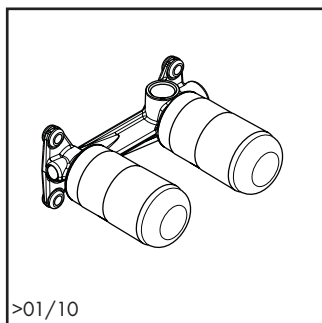
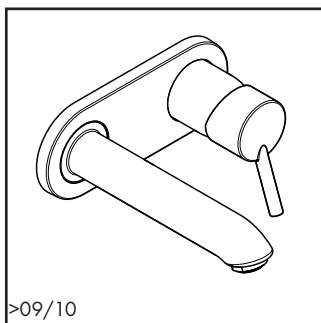
10902181



Pos.	Description	Description	Denominación	No./Nr./N°	PG
1	handle	poignée	manija	11093xx0	1 99
2	screw cover	cache vis	tapón	96762000	1 1
3	flange	rosace	florón	98863xx0	1 10*
4	22x2 o-ring	joint torique 22x2	junta toroidal 22x2	98185000	1 1
5	nut	écrou	tuerca	95178000	1 99
6	cartridge	cartouche	cartucho	97685000	1 3
7	aerator	aérateur	aireador	13185xx0	1 8*
8	screw	vis	tornillo	95486xx0	set 99
9	escutcheon	rosace	florón	95485xx0	1 99
10	9x1.5 o-ring	joint torique 9x1.5	junta toroidal 9x1.5	98117000	1 1
11	screw	vis	tornillo	97673000	set 2
12	screw	vis	tornillo	97661000	set 2
13	sealing ring	joint	junta	98186000	1 1
14	11x2 o-ring	joint torique 11x2	junta toroidal 11x2	98127000	1 1
	rough, see p. 3.17	set de base, voir p. 3.17	cuerpo base, ver p. 3.17	10902181	

Talis® S

Single handle lavatory faucet / Robinet lavabo / Mezclador para lavabo

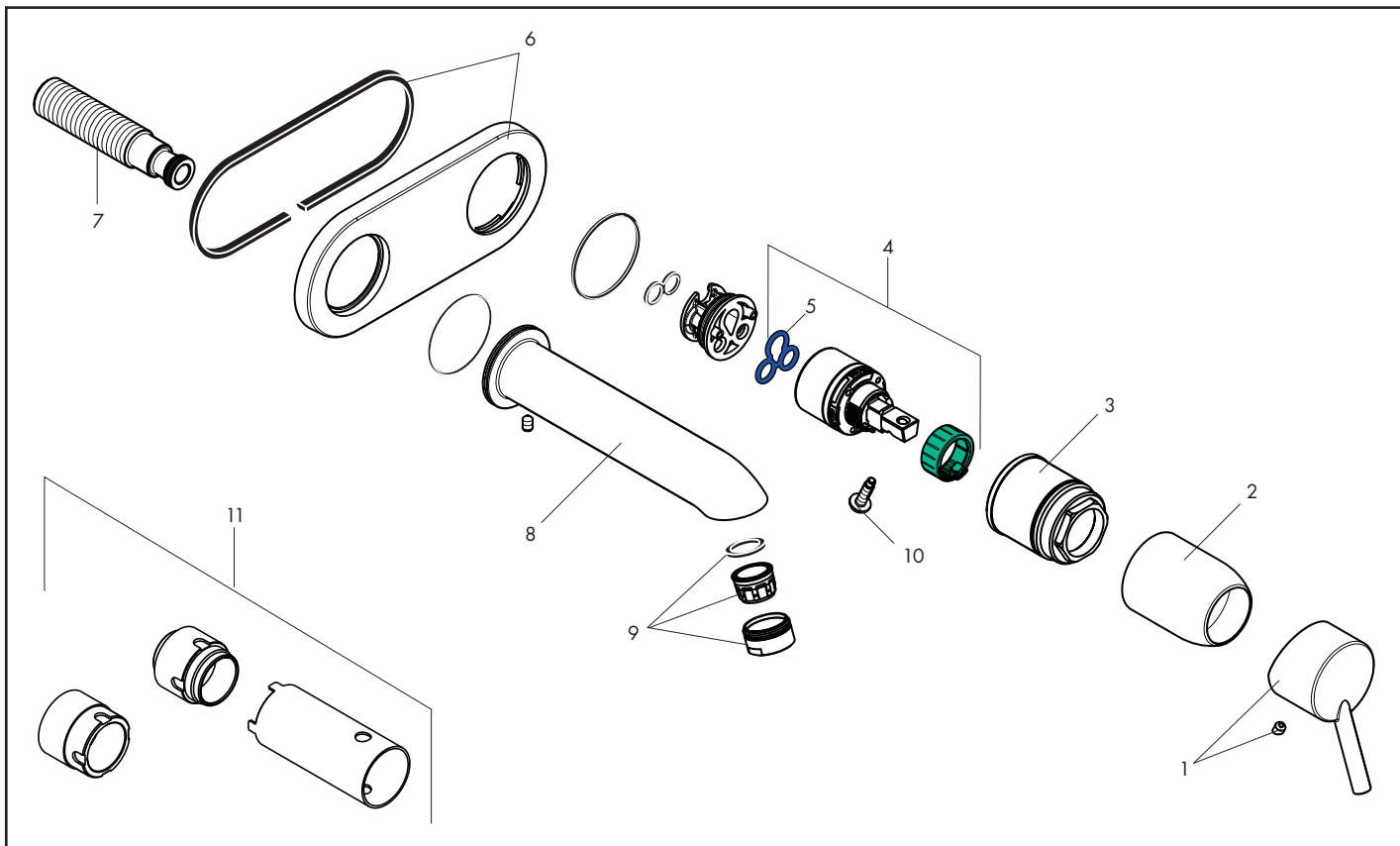


>09/10

>01/10

31611xx1

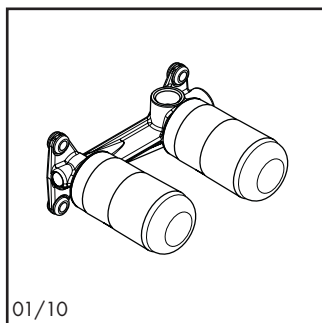
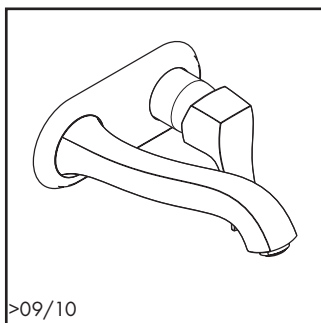
13622181



Pos.	Description	Description	Denominación	No./Nr./N°	PG
1	handle	poignée	manija	32096xx0	1 99
2	flange	rosace	florón	98790xx0	1 99
3	nut	écrou	tuerca	95622000	1 99
4	cartridge	cartouche	cartucho	92730000	1 12
5	seal	joint	junta	95008000	1 3
6	escutcheon	rosace	florón	95623xx0	1 99
7	connecting thread	raccord	racor	95626000	1 99
8	spout	bec	surtidor	95625xx0	1 99
9	aerator	aérateur	aireador	13185xx0	1 8*
10	handle screw	vis	tornillo	95140000	1 99
11	extension	rallonge	prolongación	31971000	1 98
	rough, see p. 4.146	set de base, voir p. 4.146	cuerpo base, ver p. 4.146	13622181	

Metris® C

Single handle lavatory faucet / Robinet lavabo / Mezclador para lavabo

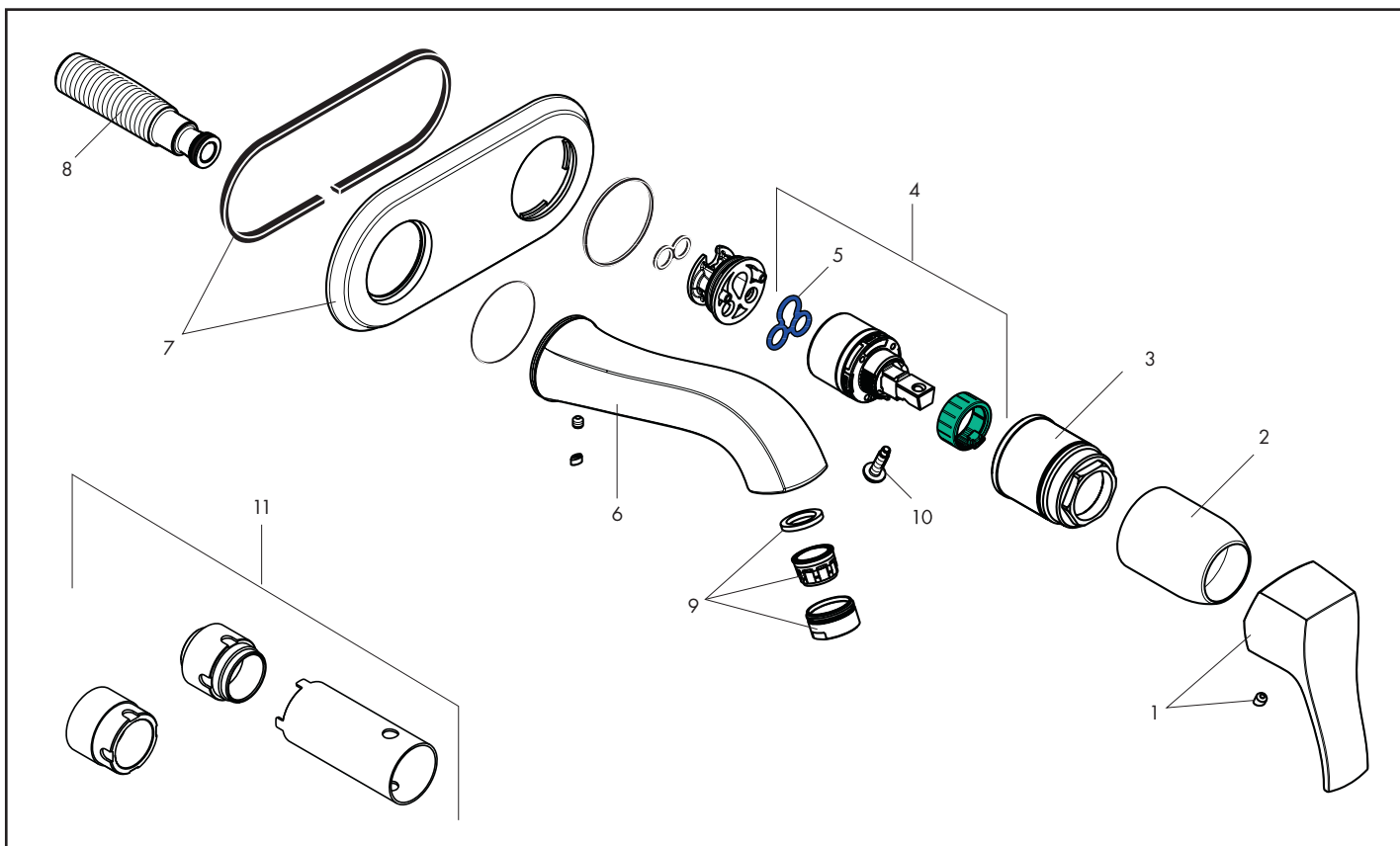


>09/10

01/10

31003xx1

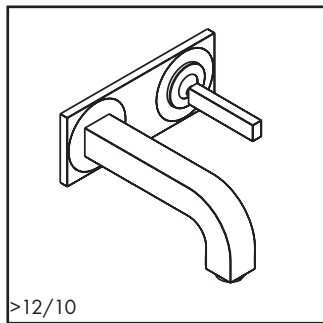
13622xx1



Pos.	Description	Description	Denominación	No./Nr./N°	PG
1	handle	poignée	manija	31291xx0	1 99
2	flange	rosace	florón	98790xx0	1 99
3	nut	écrou	tuerca	95622000	1 99
4	cartridge	cartouche	cartucho	92730000	1 12
5	seal	joint	junta	95008000	1 3
6	spout	bec	surtidor	95637xx0	1 99
7	escutcheon	rosace	florón	95638xx0	1 99
8	connecting thread	raccord	racor	95626000	1 99
9	aerator	aérateur	aireador	13185xx0	1 8*
10	handle screw	vis	tornillo	95140000	1 99
11	extension	rallonge	rolangación	31971000	1 98
	rough, see p. 4.146	set de base, voir p. 4.146	cuerpo base, ver p. 4.146	13622181	

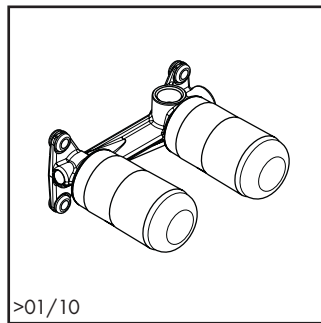
Axor® Citterio

Single handle lavatory faucet / Robinet lavabo / Mezclador para lavabo



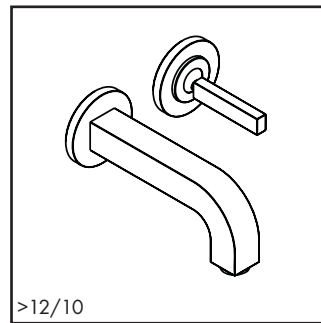
>12/10

39115xx1



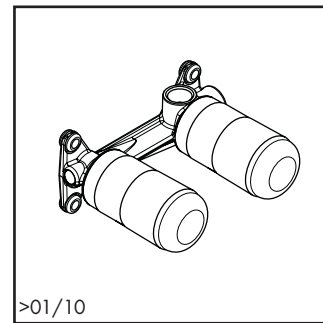
>01/10

1362281



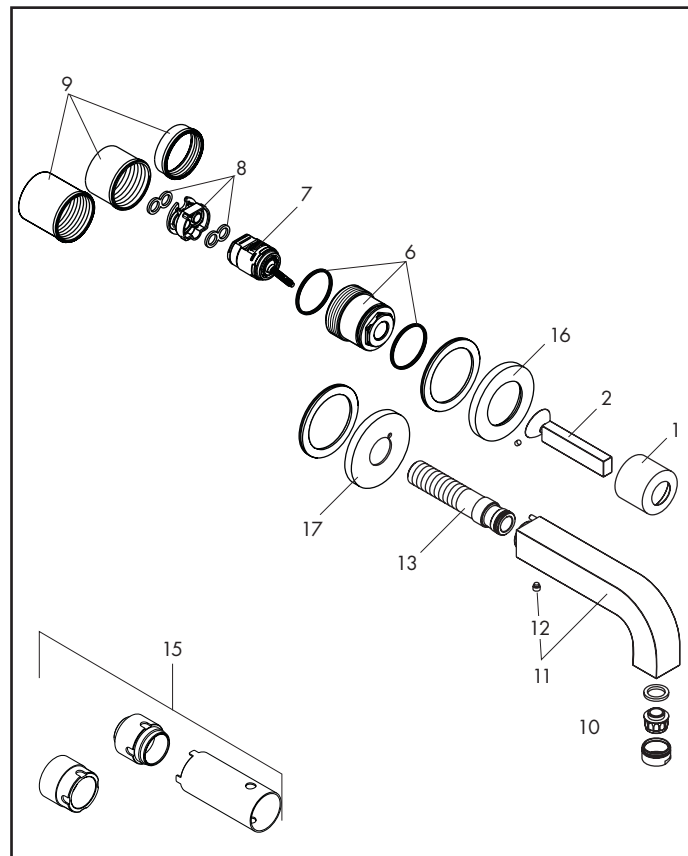
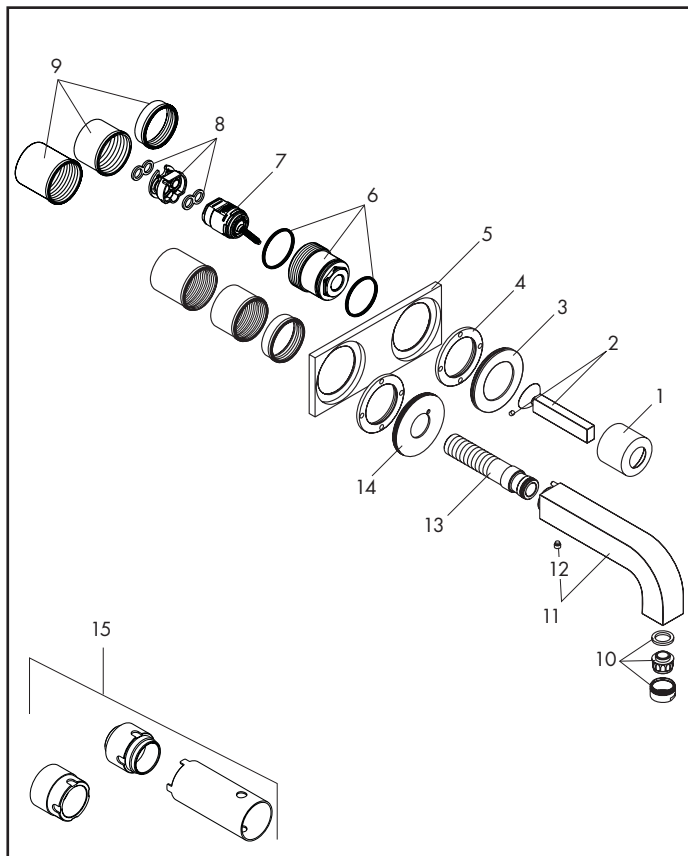
>12/10

39116xx1



>01/10

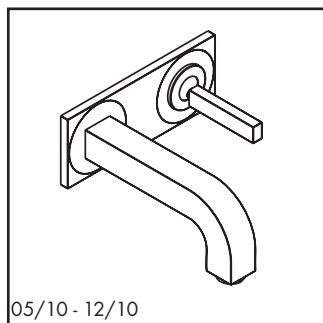
13622181



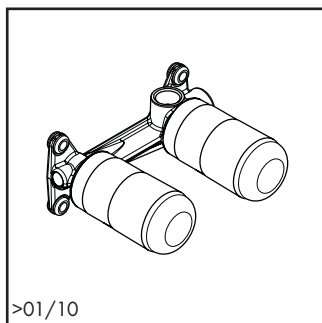
Pos.	Description	Description	Denominación	No./Nr./N°	PG
1	flange	rosace	florón	96908xx0	1 9*
2	handle	poignée	manija	39092xx0	1 15*
3	handle escutcheon	rosace pour poignée	florón para manija	96912xx0	1 10*
4	nut	écrou à six pans	tuerca	97601000	1 6
5	base plate	rosace	florón	96914xx0	1 18*
6	nut	écrou à six pans	tuerca	95645000	1 99
7	cartridge	cartouche	cartucho	96339000	1 12
8	cartridge adapter	adaptateur pour cartouche	adaptador cartucho	95644000	1 5
9	fixing set	set de fixation	adaptador set externo	97971000	1 9
10	aerator	aérateur > 01/09	aireador > 01/09	13185xx0	1 8*
11	spout	bec	surtidor	97239xx0	1 21*
12	screw	vis	tornillo	97660000	1 1
13	connecting thread	raccord	rácor	97228000	1 10
14	spout escutcheon	rosace pour bec	florón para caño	97695xx0	1 11*
15	extension	rallonge	prolongación	31971000	1 98
16	handle escutcheon	rosace pour poignée	florón para manija	96909xx0	1 12*
17	spout escutcheon	rosace pour bec	florón para caño	98720xx0	1 12*
	rough, see p. 4.146	set de base, voir p. 4.146	cuerpo base, ver p. 4.146	13622181	

Axor® Citterio

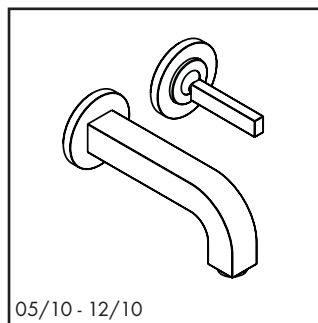
Single handle lavatory faucet / Robinet lavabo / Mezclador para lavabo



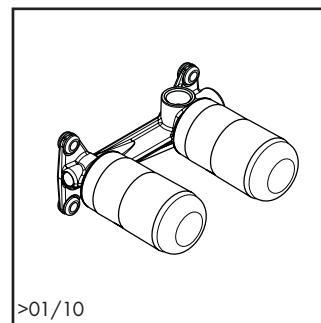
05/10 - 12/10



>01/10



05/10 - 12/10



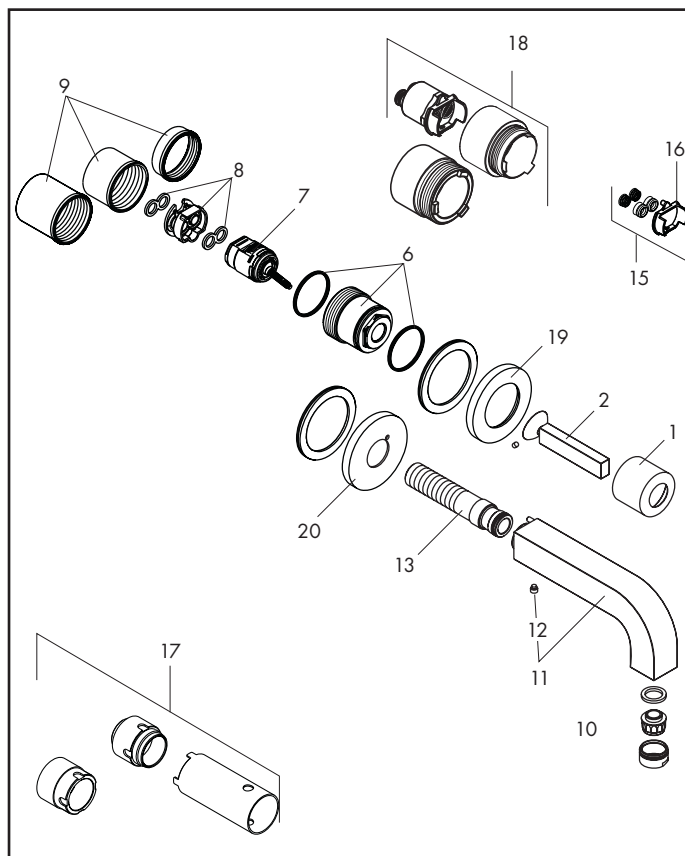
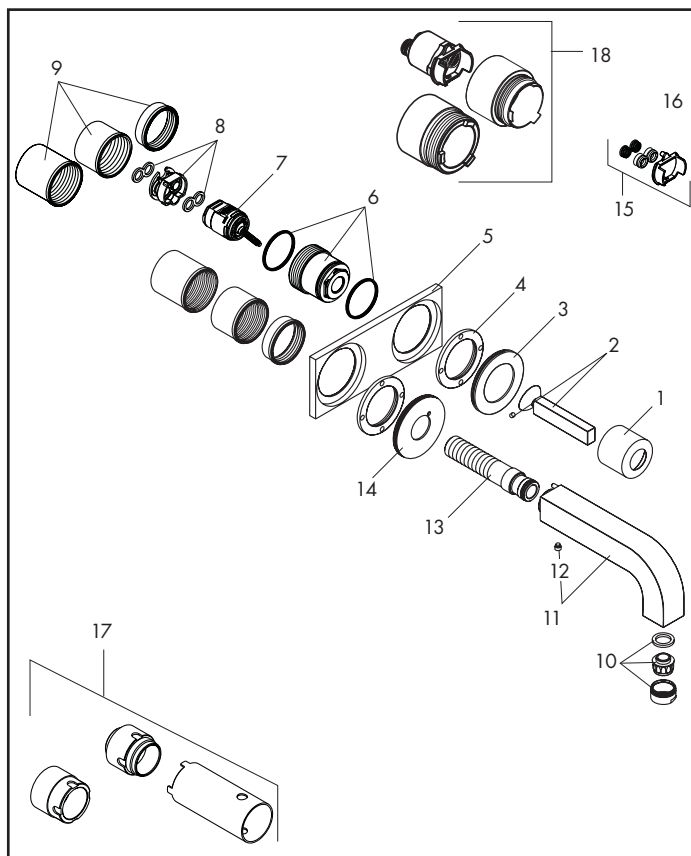
>01/10

39115xx1

1362281

39116xx1

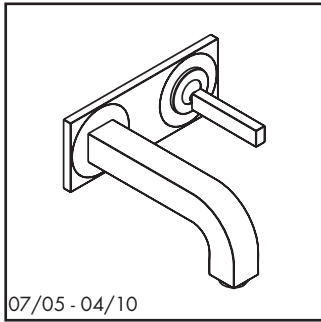
13622181



Pos.	Description	Description	Denominación	No./Nr./N°	PG
1	flange	rosace	florón	96908xx0	1 9*
2	handle	poignée	manija	39092xx0	1 15*
3	handle escutcheon	rosace pour poignée	florón para manija	96912xx0	1 10*
4	nut	écrou à six pans	tuerca	97601000	1 6
5	base plate	rosace	florón	96914xx0	1 18*
6	nut	écrou à six pans	tuerca	95645000	1 99
7	cartridge	cartouche	cartucho	96339000	1 12
8	cartridge adapter	adapteur pour cartouche	adaptador cartucho	95644000	1 5
9	fixing set	set de fixation	adaptador set externo	97971000	1 9
10	aerator	aérateur > 01/09	aireador > 01/09	13185xx0	1 8*
11	spout	bec	surtidor	97239xx0	1 21*
12	screw	vis	tornillo	97660000	1 1
13	connecting thread	raccord	rácór	97228000	1 10
14	spout escutcheon	rosace pour bec	florón para caño	97695xx0	1 11*
15	cartridge adapter (for use with 38111181)	adapteur pour cartouche	adaptador cartucho	95643000	1 99
16	anti-twist device	adapteur pour cartouche	adaptador cartucho	97280000	1 2
17	extension (for use with 13622181)	rallonge (pour 13622181)	prolongación (para 13622181)	31971000	1 98
18	extension (for use with 38111181)	rallonge (pour 38111181)	prolongación (para 38111181)	38982000	1 98
19	handle escutcheon	rosace pour poignée	florón para manija	96909xx0	1 12*
20	spout escutcheon rough, see p. 4.146	rosace pour bec set de base, voir p. 4.146	florón para caño cuerpo base, ver p. 4.146	98720xx0 13622181	1 12*

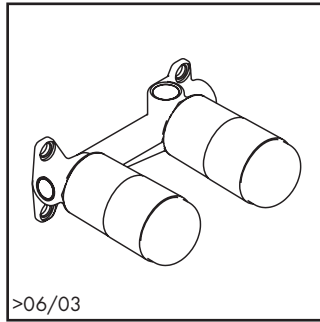
Axor® Citterio

Single handle lavatory faucet / Robinet lavabo / Mezclador para lavabo



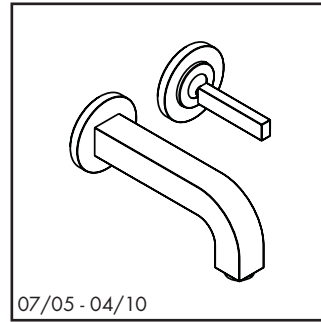
07/05 - 04/10

39115xx1



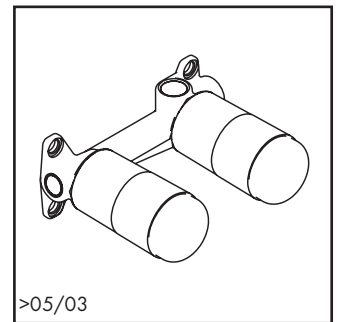
>06/03

38111181



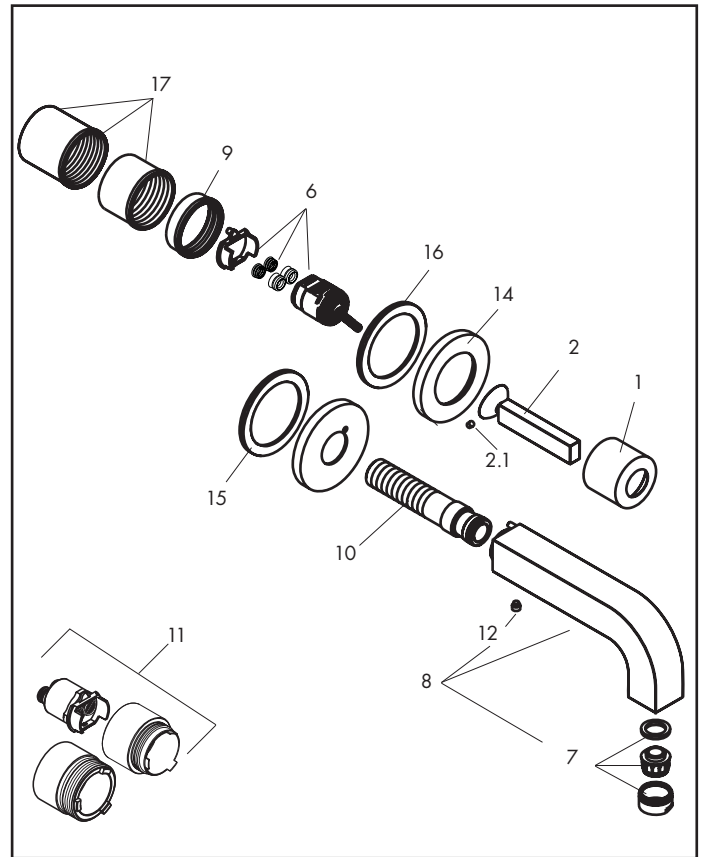
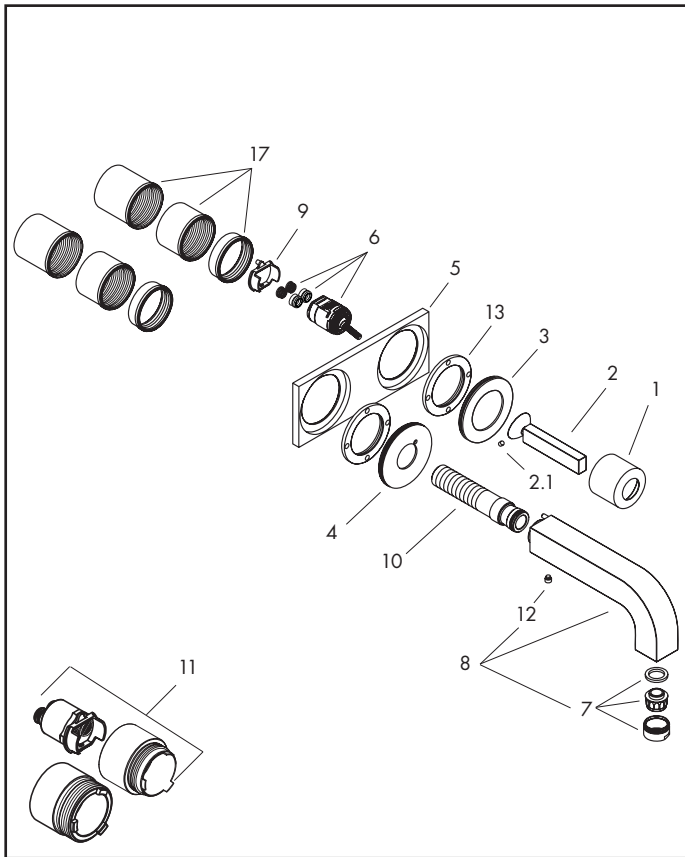
07/05 - 04/10

39116xx1



>05/03

38111181



Pos.	Description	Description	Denominación	No./Nr./N°	PG
1	flange	rosace	florón	96908xx0	1 9*
2	handle	poignée	manija	39092xx0	1 15*
2.1	hollow set screw M4x6	vis M4x6	tornillo manecilla M4x6	97157000	1 6
3	handle escutcheon	rosace pour poignée	florón para manija	96912xx0	1 10*
4	spout escutcheon	rosace pour bec	florón para caño	97695xx0	1 11*
5	escutcheon	rosace	florón	96914xx0	1 18*
6	cartridge, assy	cartouche	cartucho	96339000	1 12
7	aerator < 12/08	aérateur < 12/08	aireador < 12/08	13085xx0	1 4*
	aerator > 01/09	aérateur > 01/09	aireador > 01/09	13185xx0	1 8*
8	spout 9 1/2"	bec 9 1/2"	caño 9 1/2"	97239xx0	1 21*
9	anti-twist device	adaptateur pour cartouche	adaptador cartucho	97280000	1 2
10	connecting thread	raccord	rácor	97228000	1 10
11	extension set	rallonge	prolongación	38982000	1 98
12	hollow set screw M6x6	vis M6x6	tornillo manecilla M6x6	97660000	1 1
13	nut	écrou à six pans	tuerca	97601000	1 6
14	handle escutcheon	rosace pour poignée	florón para manija	96909xx0	1 12*
15	spout escutcheon	rosace pour bec	florón para caño	98720xx0	1 12*
16	washer	rondelle	arandela	97600000	1 4
17	fixing set	set de fixation	adaptador set externo	97971000	1 9
	rough, see p. 4.146	set de base, voir p. 4.146	cuerpo base, ver p. 4.146	38111181	

hansgrohe

xx = Please see p. 4.1 for finish codes / *PG is for Chrome only. See the index for other finishes.

xx = Description des codes couleur page 4.1 / *PG concerne Chromé seulement. Pour les autres, voir dans la liste des références.

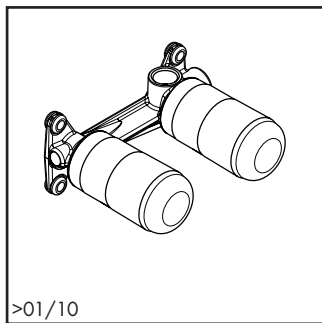
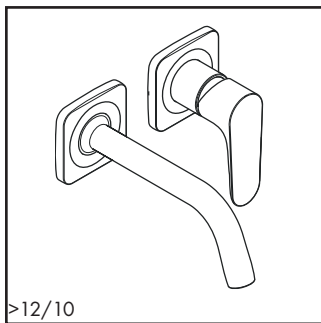
xx = Para el código de acabados ver p. 4.1 / *La PG vale para Cromado solo. Ver el índice para las otras superficies.

4.133

6/2011

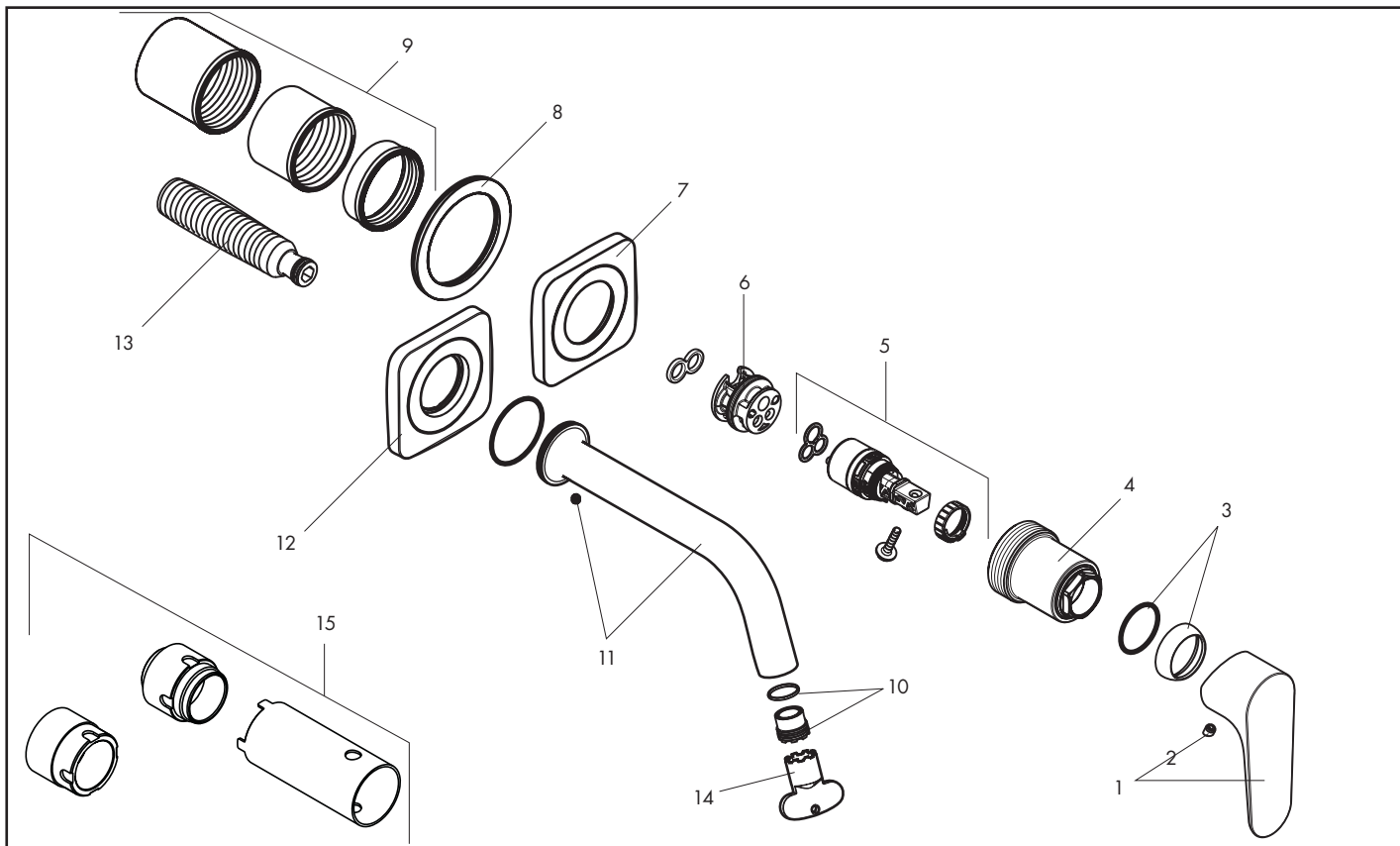
Axor® Citterio M

Single hole lavatory faucet / Robinet lavabo / Mezclador para lavabo



34116xx1

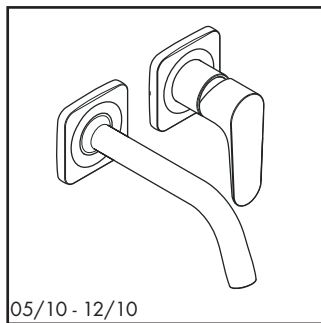
13622181



Pos.	Description	Description	Denominación	No./Nr./N°	PG
1	handle	poignée	manija	34097xx0	1 12*
2	screw	cache vis	tapón	96338000	1 1
3	flange	rosace	florón	98863xx0	1 10*
4	nut	écrou	tuerca	95633000	1 99
5	cartridge	cartouche	cartucho	97685000	1 11
6	cartridge adapter	adapteur pour cartouche	adaptador cartucho	95634000	1 4
7	handle escutcheon	rosace pour poignée	florón manija	98959xx0	1 16*
8	washer	rondelle	arandela	97600000	1 4
9	fixation	fixation	adaptador set externo	97971000	1 9
10	aerator	aérateur	aireador	95382000	1 10
11	spout	bec	surtidor	98935xx0	1 19*
12	spout escutcheon	rosace pour bec	florón surtidor	98960xx0	1 99
13	connection thread	raccord	racor	98933000	1 12
14	service key	clé de montage	llave para fijación	98987000	1 3
15	extension (for 13622181) rough, see p. 4.146	rallonge (pour 13622181) set de base, voir p. 4.146	prolongación (para 13622181) cuerpo base, ver p. 4.146	31971000 13622181	1 98

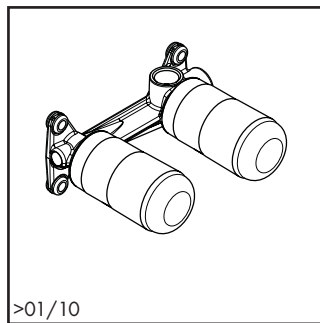
Axor® Citterio M

Single hole lavatory faucet / Robinet lavabo / Mezclador para lavabo



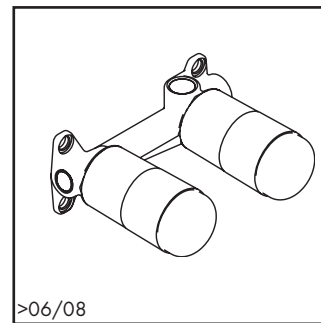
05/10 - 12/10

34116xx1



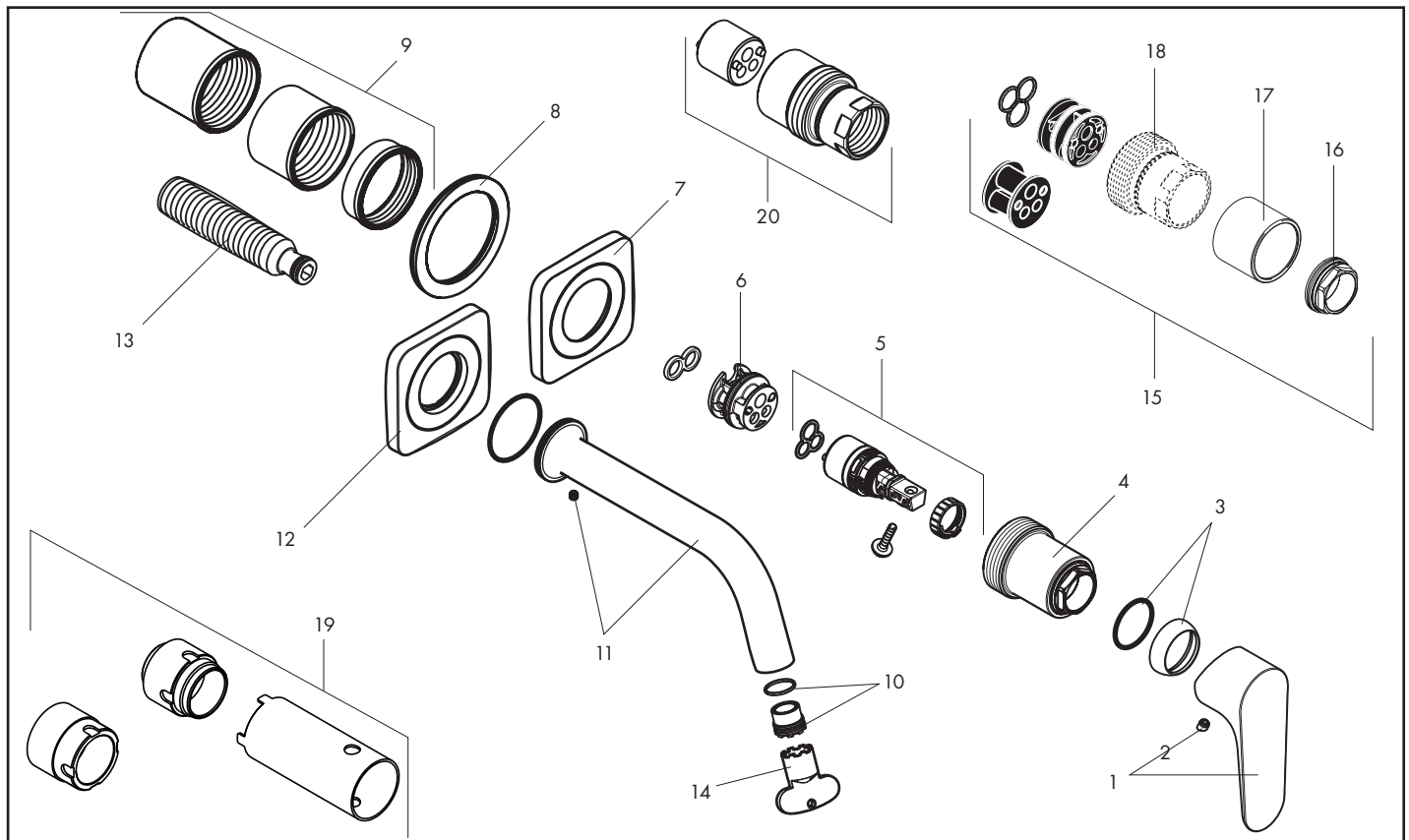
>01/10

13622181



>06/08

34111181



Pos.	Description	Description	Denominación	No./Nr./N°	PG
1	handle	poignée	manija	34097xx0	1 12*
2	screw	cache vis	tapón	96338000	1 1
3	flange	rosace	florón	98863xx0	1 10*
4	nut	écrou	tuerca	95633000	1 99
5	cartridge	cartouche	cartucho	97685000	1 11
6	cartridge adapter (for 13622181)	adaptateur pour cartouche (pour 13622181)	adaptador cartucho (para 13622181)	95634000	1 4
7	handle escutcheon	rosace pour poignée	florón manija	98959xx0	1 16*
8	washer	rondelle	arandela	97600000	1 4
9	fixation	fixation	adaptador set externo	97971000	1 9
10	aerator	aérateur	aireador	95382000	1 10
11	spout	bec	surtidor	98935xx0	1 19*
12	spout escutcheon	rosace pour bec	florón surtidor	98960xx0	1 99
13	connection thread	raccord	racor	98933000	1 12
14	service key	clé de montage	llave para fijación	98987000	1 3
15	cartridge adapter (for 34111181)	adaptateur pour cartouche (pour 34111181)	adaptador cartucho (para 34111181)	95635000	1 99
16	nut	écrou	tuerca	98864000	1 9
17	sleeve	set de fixation	casquillo	98535xx0	1 9*
18	nut	douille	casquillo	98958000	1 13
19	extension (for 13622181)	rallonge (pour 13622181)	prolongación (para 13622181)	31971000	1 98
20	extension (for 34111181)	rallonge (pour 34111181)	prolongación (para 34111181)	34983000	1 18
	rough, see p. 4.146	set de base, voir p. 4.146	cuerpo base, ver p. 4.146	13622181	

hansgrohe

xx = Please see p. 4.1 for finish codes / *PG is for Chrome only. See the index for other finishes.

xx = Description des codes couleur page 4.1 / *PG concerne Chromé seulement. Pour les autres, voir dans la liste des références.

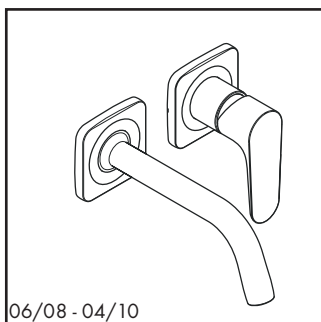
xx = Para el código de acabados ver p. 4.1 / *La PG vale para Cromado solo. Ver el índice para las otras superficies.

4.135

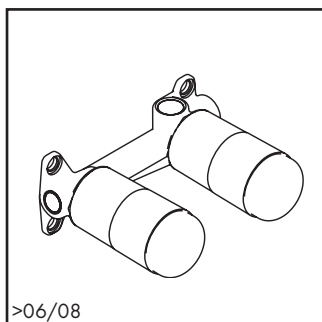
6/2011

Axor® Citterio M

Single hole lavatory faucet / Robinet lavabo / Mezclador para lavabo



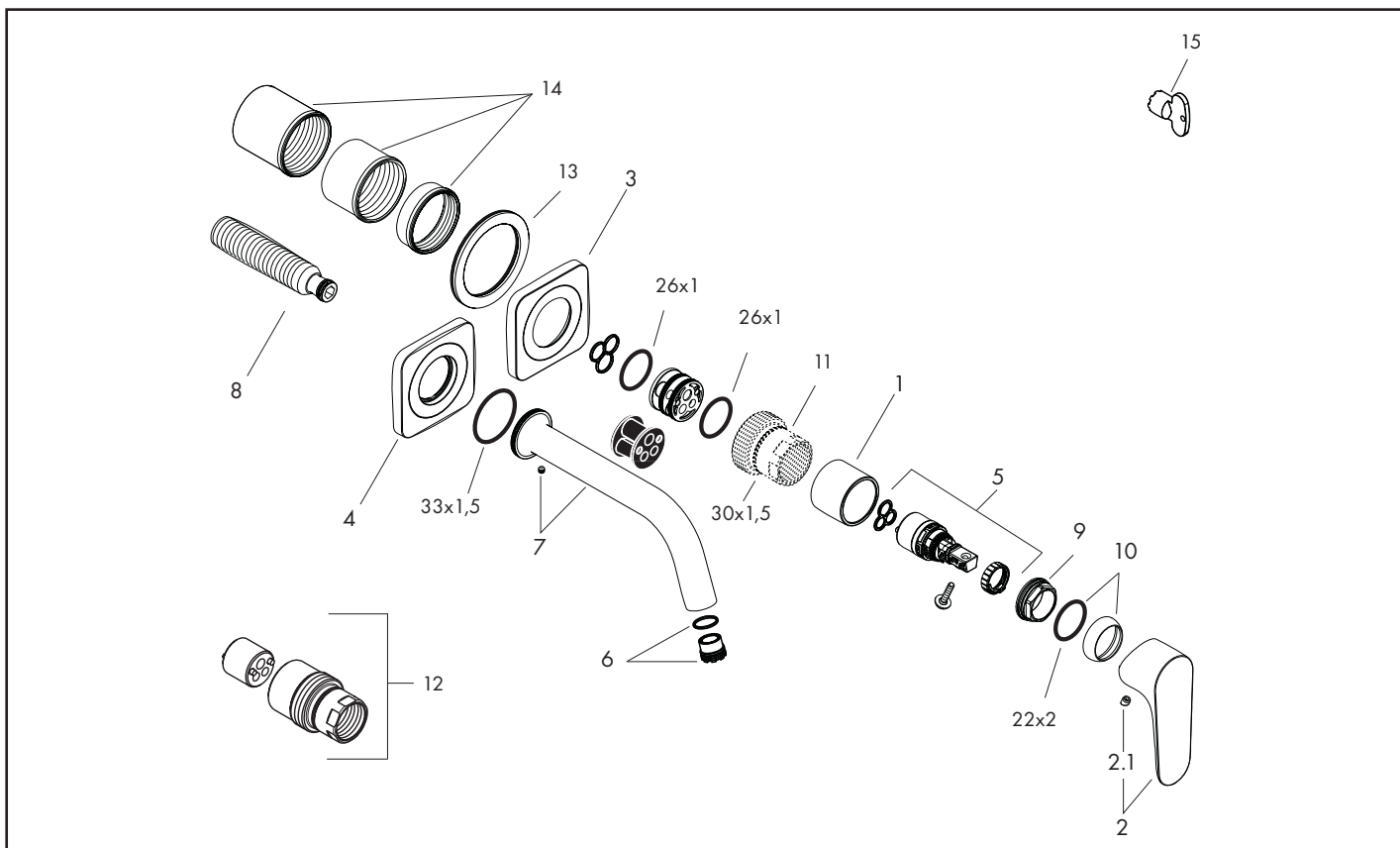
06/08 - 04/10



>06/08

34116xx1

34111181



Pos.	Description	Description	Denominación	No./Nr./N°	PG
1	sleeve	douille	casquillo	98535xx0	1 8*
2	handle	poignée	manija	34097xx0	1 12*
2.1	screw cover	cache vis	tapon	96338000	1 1
3	handle escutcheon	rosace	floron	98959xx0	1 16*
4	spout escutcheon	rosace	floron	98959xx0	1 14*
5	cartridge	cartouche	cartucho	97685000	1 11
6	aerator < 12/08	aérateur < 12/08	aireador < 12/08	98926000	1 11
	aerator > 01/09	aérateur > 01/09	aireador > 01/09	95382000	1 99
7	spout	bec	caño	98935xx0	1 19*
8	connecting nipple	raccord	racor	98933000	1 12
9	screw	vis	tornillo	98864000	1 9
10	flange	rosace	florón	98863xx0	1 10*
11	nut	écrou	tuerca	98958000	1 13
12	extension 1"	jeu de rallonge 1"	prolongación 1"	34983000	1 18
13	washer	rondelle	arandela	97600000	1 4
14	fixing set	set de fixation	fijación	97971000	1 9
15	service tool	clé de montage	llave de montaje	98987000	1 3
	rough, see p. 4.147	set de base, voir p. 4.147	cuerpo base, ver p. 4.147	34111181	

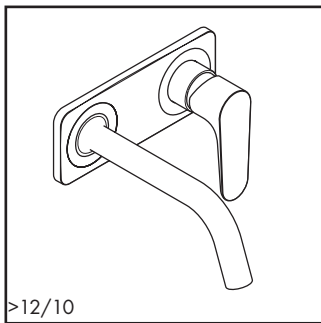
4.136
6/2011

xx = Please see p. 4.1 for finish codes / *PG is for Chrome only. See the index for other finishes.
xx = Description des codes couleur page 4.1 / *PG concerne Chromé seulement. Pour les autres, voir dans la liste des références.
xx = Para el código de acabados ver p. 4.1 / *La PG vale para Cromado solo. Ver el índice para las otras superficies.

hansgrohe

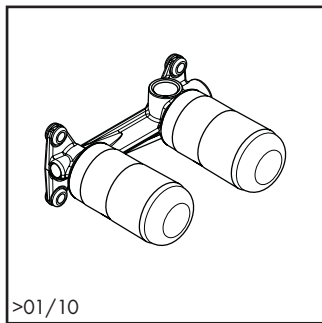
Axor® Citterio M

Single hole lavatory faucet / Robinet lavabo / Mezclador para lavabo



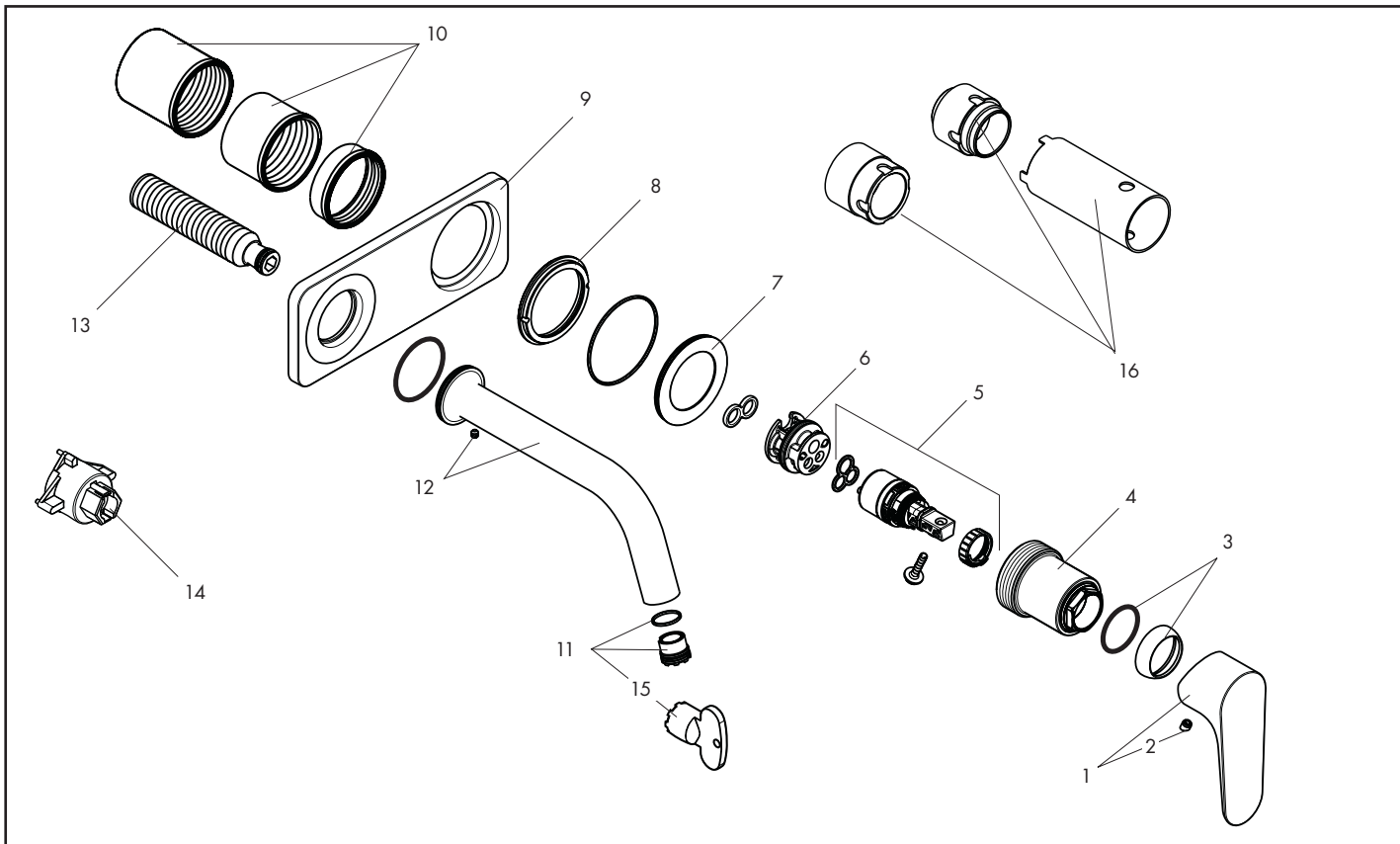
>12/10

34115xx1



>01/10

13622181



Pos.	Description	Description	Denominación	No./Nr./N°	PG
1	handle	poignée	manija	34097xx0	1 12*
2	screw	cache vis	tapón	96338000	1 1
3	flange	rosace	florón	98863xx0	1 10*
4	nut	écrou	tuerca	95633000	1 99
5	cartridge	cartouche	cartucho	97685000	1 11
6	cartridge adapter	adaptateur pour cartouche	adaptador cartucho	95634000	1 4
7	handle escutcheon	rosace pour poignée	florón manija	98959xx0	1 16*
8	threaded ring	écrou	tuerca	98988000	1 99
9	escutcheon	rosace	florón	98961xx0	1 15*
10	fixation	fixation	adaptador set externo	97971000	1 9
11	aerator	aérateur	aireador	95382000	1 10
12	spout	bec	surtidor	98935xx0	1 19*
13	connection thread	raccord	racor	98933000	1 12
14	special tool	clé de montage	llave para fijación	98986000	1 99
15	service key	clé de montage	llave para fijación	98987000	1 3
16	extension	rallonge	prolongación	31971000	1 98
	rough, see p. 4.146	set de base, voir p. 4.146	cuerpo base, ver p. 4.146	13622181	

hansgrohe

xx = Please see p. 4.1 for finish codes / *PG is for Chrome only. See the index for other finishes.

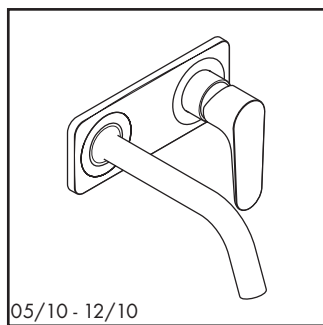
xx = Description des codes couleur page 4.1 / *PG concerne Chromé seulement. Pour les autres, voir dans la liste des références.

xx = Para el código de acabados ver p. 4.1 / *La PG vale para Cromado solo. Ver el índice para las otras superficies.

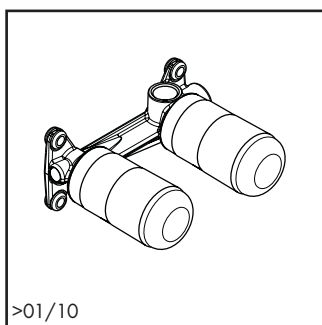
4.137
6/2011

Axor® Citterio M

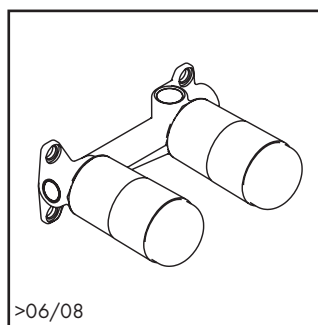
Single hole lavatory faucet / Robinet lavabo / Mezclador para lavabo



05/10 - 12/10



>01/10

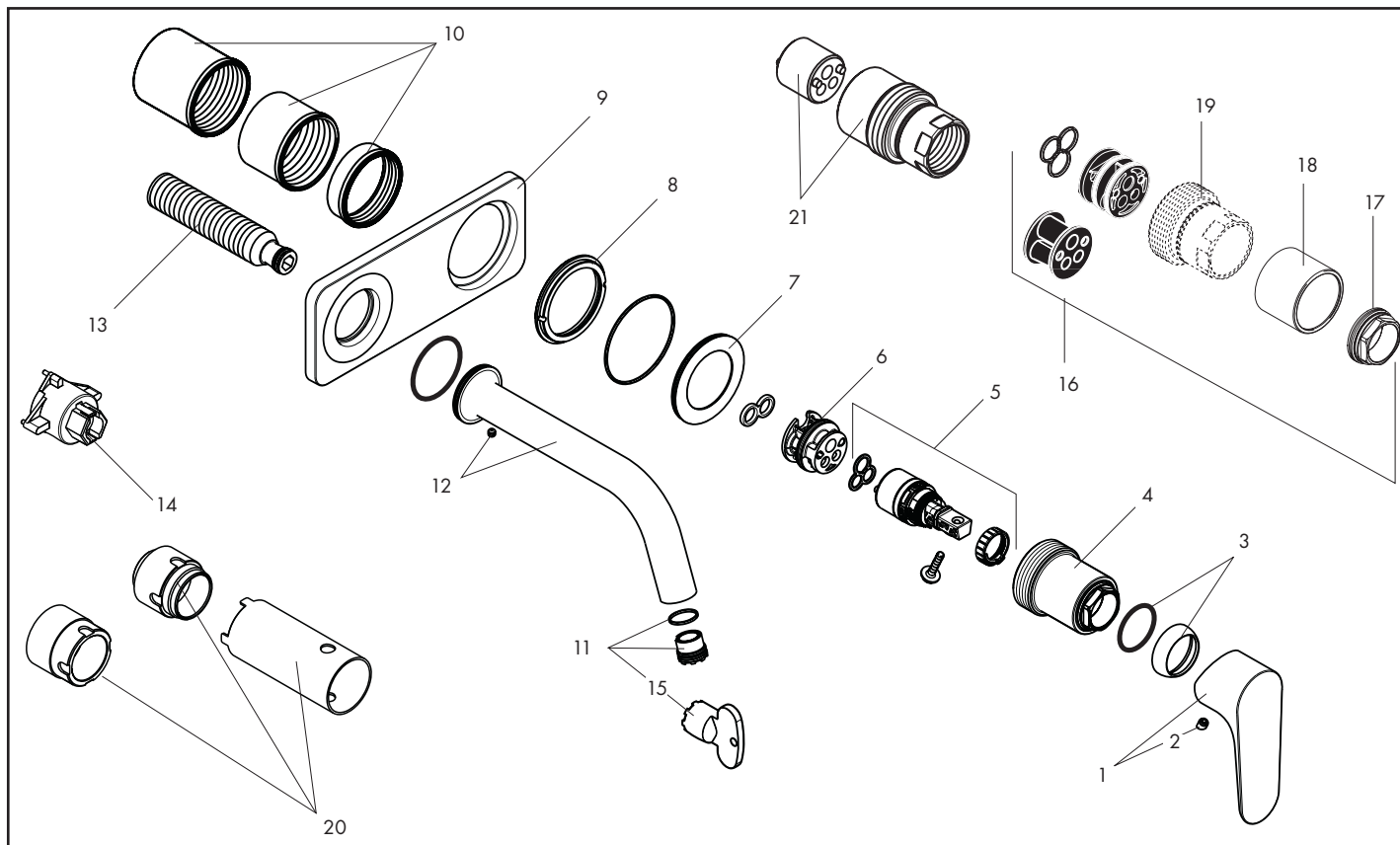


>06/08

34115xx1

13622181

34111181



Pos.	Description	Description	Denominación	No./Nr./N°	PG
1	handle	poignée	manija	34097xx0	1 12*
2	screw	cache vis	tapón	96338000	1 1
3	flange	rosace	florón	98863xx0	1 10*
4	nut	écrou	tuerca	95633000	1 99
5	cartridge	cartouche	cartucho	97685000	1 11
6	cartridge adapter for 13622181	adapteur pour cartouche pour 13622181	adaptador cartucho para 13622181	95634000	1 4
7	handle escutcheon	rosace pour poignée	florón manija	98959xx0	1 16*
8	threaded ring	écrou	tuerca	98988000	1 99
9	escutcheon	rosace	florón	98961xx0	1 15*
10	fixation	fixation	adaptador set externo	97971000	1 9
11	aerator	aérateur	aireador	95382000	1 10
12	spout	bec	surtidor	98935xx0	1 19*
13	connection thread	raccord	racor	98933000	1 12
14	special tool	clé de montage	llave para fijación	98986000	1 99
15	service key	clé de montage	llave para fijación	98987000	1 3
16	cartridge adapter (for 34111181)	adapteur pour cartouche (pour 34111181)	adaptador cartucho (para 34111181)	95635000	1 99
17	nut	écrou	tuerca	98864000	1 9
18	sleeve	set de fixation	casquillo	98535xx0	1 9*
19	nut	douille	casquillo	98958000	1 13
20	extension (for 13622181)	rallonge (pour 13622181)	prolongación (para 13622181)	31971000	1 98
21	extension (for 34111181)	rallonge (pour 34111181)	prolongación (para 34111181)	34983000	1 18
	rough, see p. 4.146	set de base, voir p. 4.146	cuerpo base, ver p. 4.146	13622181	
	rough, see p. 4.147	set de base, voir p. 4.147	cuerpo base, ver p. 4.147	34111181	

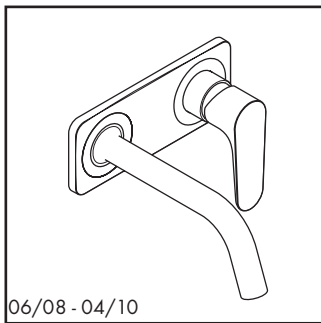
4.138
6/2011

xx = Please see p. 4.1 for finish codes / *PG is for Chrome only. See the index for other finishes.
xx = Description des codes couleur page 4.1 / *PG concerne Chromé seulement. Pour les autres, voir dans la liste des références.
xx = Para el código de acabados ver p. 4.1 / *La PG vale para Cromado solo. Ver el índice para las otras superficies.

hansgrohe

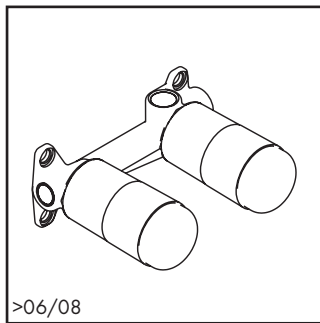
Axor® Citterio M

Single hole lavatory faucet / Robinet lavabo / Mezclador para lavabo



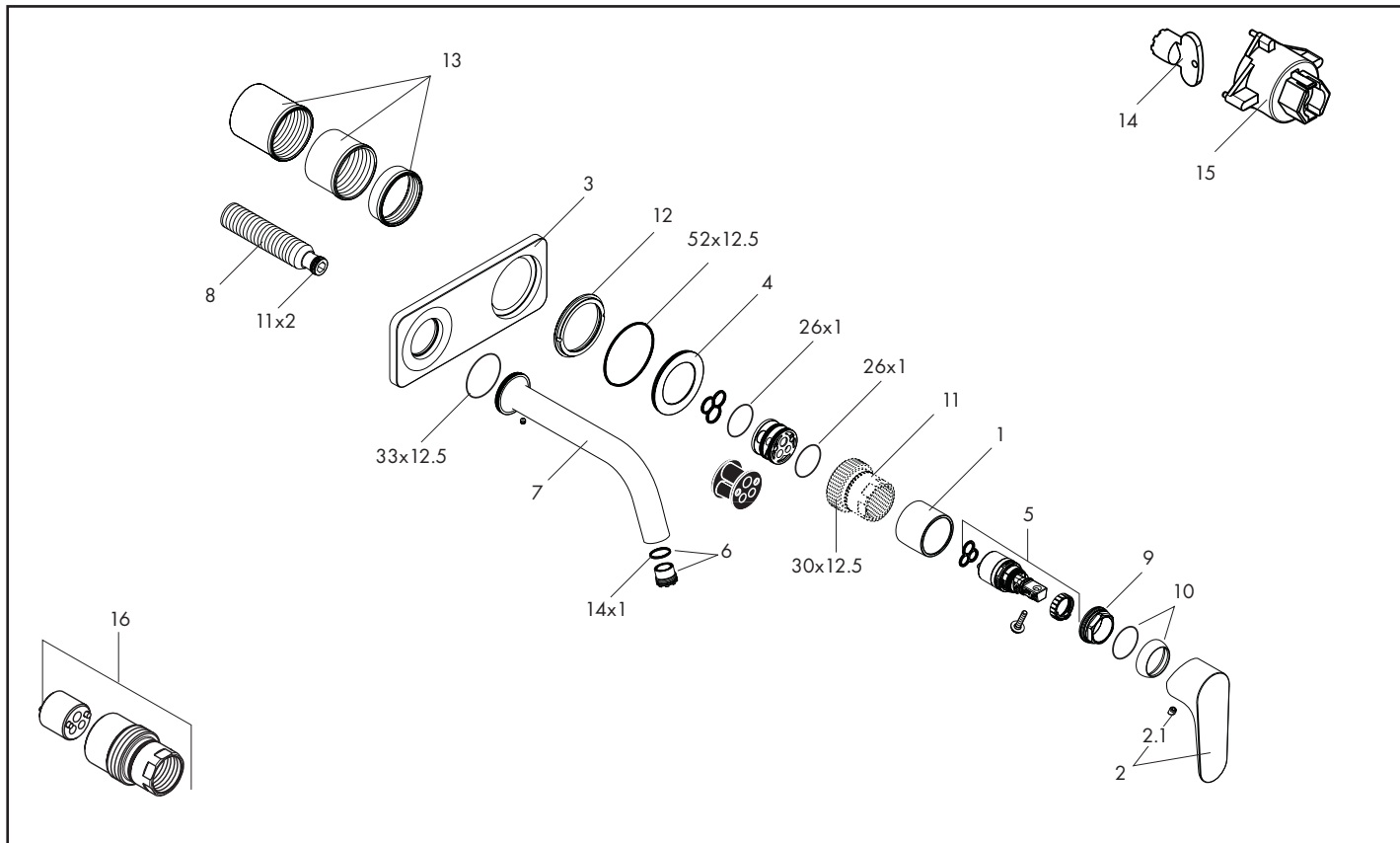
06/08 - 04/10

34115xx1



>06/08

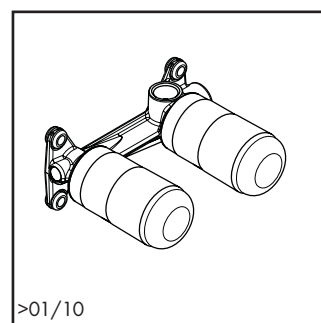
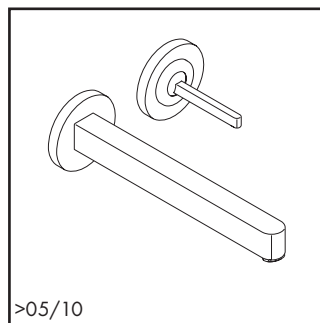
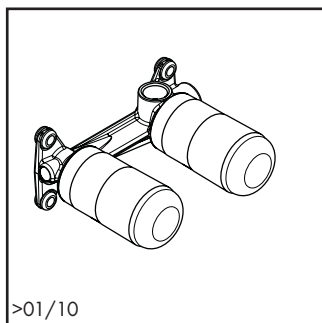
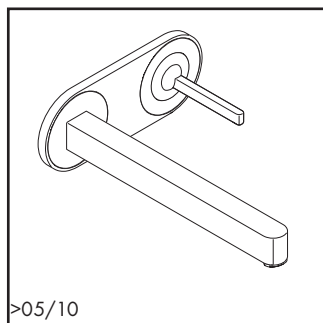
34111181



Pos.	Description	Description	Denominación	No./Nr./N°	PG
1	sleeve	douille	casquillo	98535xx0	1 8*
2	handle	poignée	manija	34097xx0	1 12*
2.1	screw cover	cache vis	tapón	96338000	1 1
3	baseplate	rosace	florón	98961xx0	1 99
4	cover	cache	embellecedor	98962000	1 99
5	cartridge	cartouche	cartucho	97685000	1 11
6	aerator < 12/08	aérateur < 12/08	aireador < 12/08	98926000	1 11
	aerator > 01/09	aérateur > 01/09	aireador > 01/09	95382000	1 99
7	spout	bec	caño	98935xx0	1 19*
8	connecting nipple	raccord	rácor	98933000	1 12
9	screw	vis	tornillo	98864000	1 9
10	flange	rosace	florón	98863xx0	1 10*
11	nut	écrou	tuerca	98958000	1 13
12	fastening ring	bague de fixation	anillo de fijación	98988000	1 99
13	fixing set	set de fixation	fijación	97971000	1 9
14	aerator service key	clé de montage	llave de montaje	98987000	1 3
15	service tool	clé de montage	llave de montaje	98986000	1 99
16	extension 1"	jeu de rallonge 1"	prolongación 1"	34983000	1 18
	rough, see p. 4.147	set de base, voir p. 4.147	cuerpo base, ver p. 4.147	34111181	

Axor® Steel

Single handle lavatory faucet / Robinet lavabo / Mezclador para lavabo

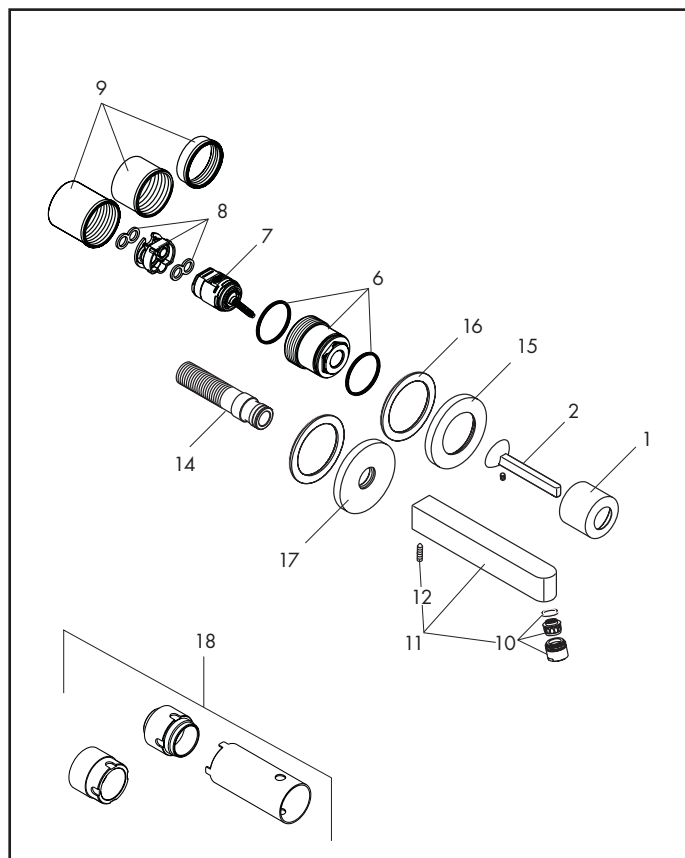
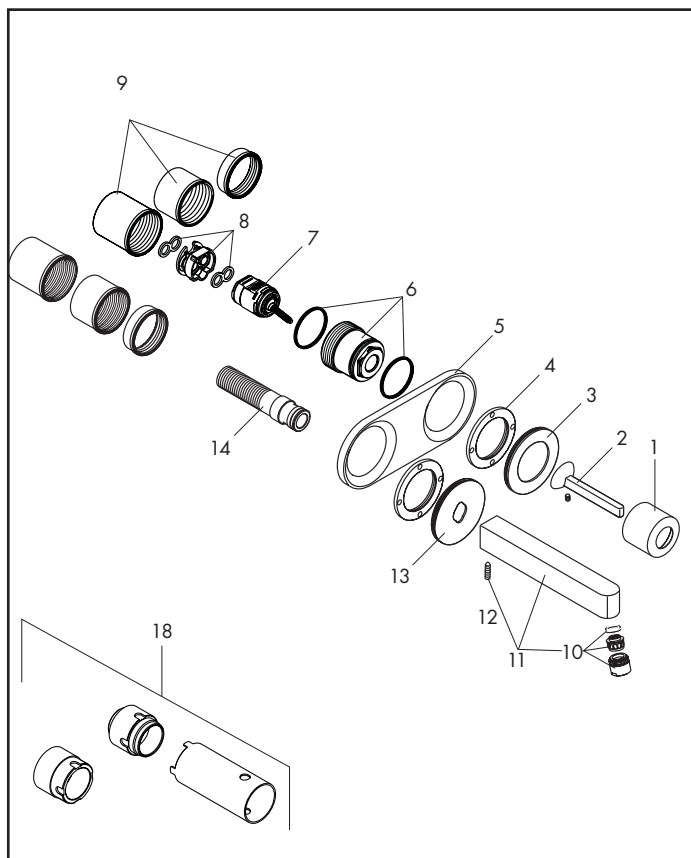


35115801

13622181

35116801

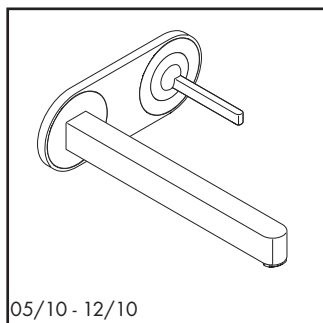
13622181



Pos.	Description	Description	Denominación	No./Nr./N°	PG
1	flange	capot sphérique	florón	96908800	1 11
2	handle	poignée	manija	35094800	1 16
3	handle escutcheon	rosace pour poignée	embellecedor manija	96912800	1 11
4	nut	écrou	tuerca	97601000	1 6
5	base plate	rosace	florón	96927800	1 16
6	nut	écrou	tuerca	95645000	1 99
7	cartridge	cartouche	cartucho	96339000	1 12
8	cartridge adapter	adapteur pour cartouche	adaptador cartucho	95644000	1 5
9	fixing set	fixation	set de fijación	97971000	set 9
10	aerator	aérateur	aireador	95384800	1 99
11	spout	bec	surtidor	97282800	1 99
12	screw	vis	tornillo	97660000	1 1
13	spout escutcheon	rosace pour bec	embellecedor surtidor	96913800	1 12
14	connecting thread	raccord	racor	97230000	1 11
15	handle escutcheon	rosace pour poignée	embellecedor manija	96909800	1 14
16	washer	rondelle	arandela	97600000	1 4
17	spout escutcheon	rosace pour bec	embellecedor surtidor	96910800	1 15
18	extension	rallonge	prolongación	31971000	1 98
	rough, see p. 4.146	set de base, voir p. 4.146	cuerpo base, ver p. 4.146	13622181	

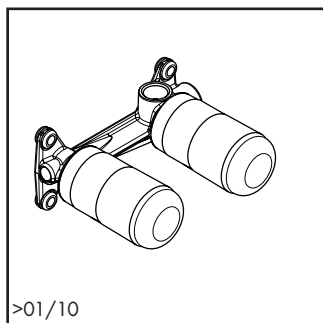
Axor® Steel

Single handle lavatory faucet / Robinet lavabo / Mezclador para lavabo



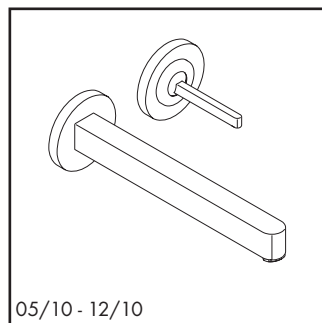
05/10 - 12/10

35115801



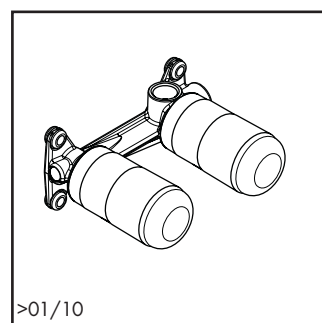
>01/10

13622181



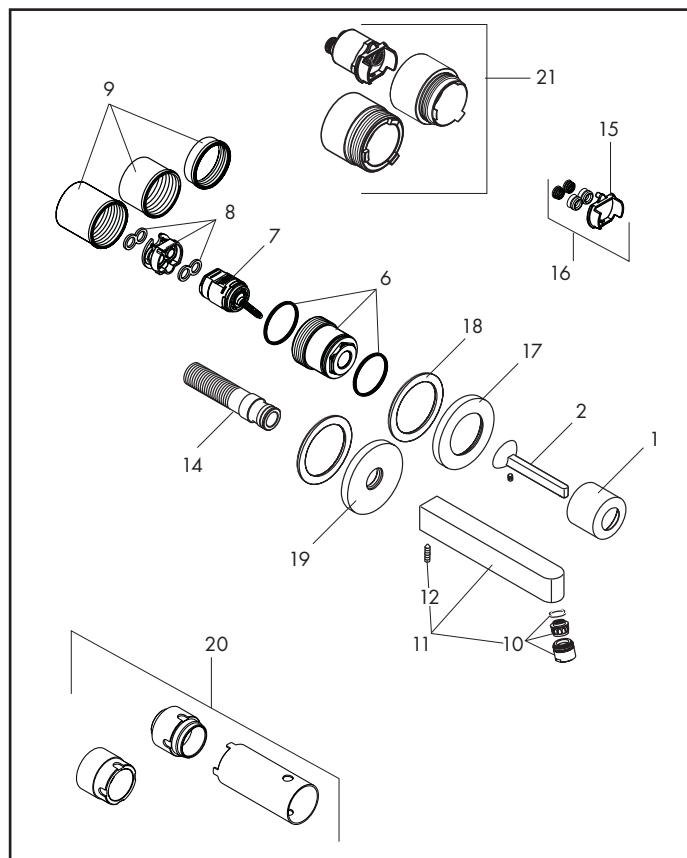
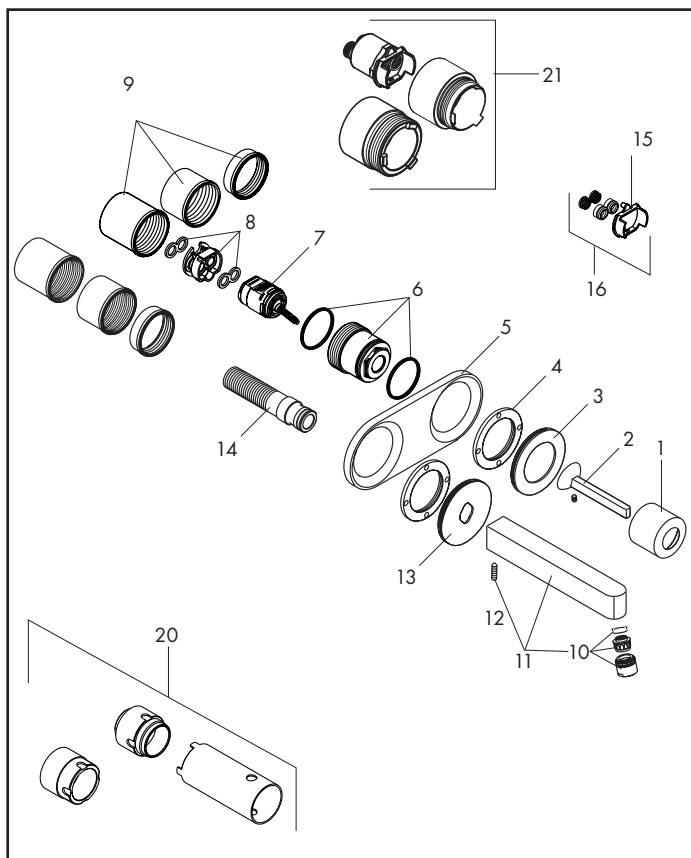
05/10 - 12/10

35116801



>01/10

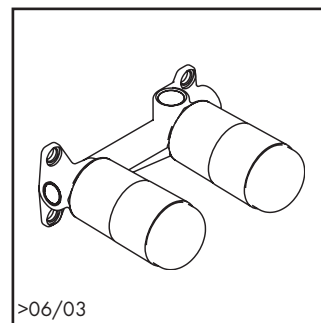
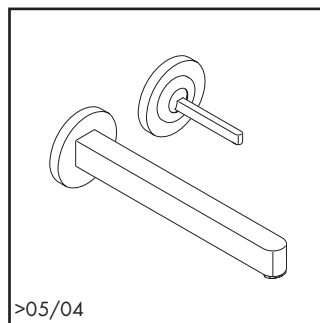
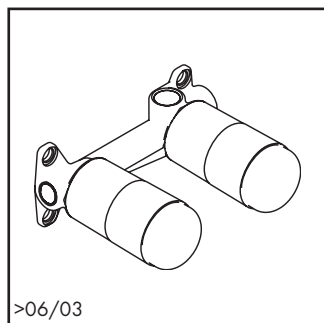
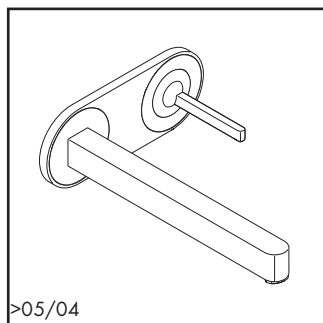
13622181



Pos.	Description	Description	Denominación	No./Nr./N°	PG
1	flange	capot sphérique	florón	96908800	1 11
2	handle	poignée	manija	35094800	1 16
3	handle escutcheon	rosace pour poignée	embellecedor manija	96912800	1 11
4	nut	écrou	tuerca	97601000	1 6
5	base plate	rosace	florón	96927800	1 16
6	nut	écrou	tuerca	95645000	1 99
7	cartridge	cartouche	cartucho	96339000	1 12
8	cartridge adapter (for use with 13622181)	adapteur pour cartouche (pour 13622181)	adaptador cartucho (para 13622181)	95644000	1 5
9	fixing set	fixation	set de fijación	97971000	set 9
10	aerator	aérateur	aireador	95384800	1 99
11	spout	bec	surtidor	97282800	1 99
12	screw	vis	tornillo	97660000	1 1
13	spout escutcheon	rosace pour bec	embellecedor surtidor	96913800	1 12
14	connecting thread	raccord	racor	97230000	1 11
15	anti-twist device	adapteur pour cartouche	adaptador cartucho	97280000	1 2
16	cartridge adapter (for use with 38111181)	adapteur pour cartouche (pour 38111181)	adaptador cartucho (para 38111181)	95643000	1 99
17	handle escutcheon	rosace pour poignée	embellecedor manija	96909800	1 14
18	washer	rondelle	arandela	97600000	1 4
19	spout escutcheon	rosace pour bec	embellecedor surtidor	96910800	1 15
20	extension (for use with 13622181)	rallonge (pour 13622181)	prolongación (para 13622181)	31971000	1 98
21	extension (for use with 38111181)	rallonge (pour 38111181)	prolongación (para 38111181)	38982000	1 98
	rough, see p. 4.146	set de base, voir p. 4.146	cuerpo base, ver p. 4.146	13622181	
	rough, see p. 4.147	set de base, voir p. 4.147	cuerpo base, ver p. 4.147	38111181	

Axor® Steel

Single handle lavatory faucet / Robinet lavabo / Mezclador para lavabo



>05/04

>06/03

>05/04

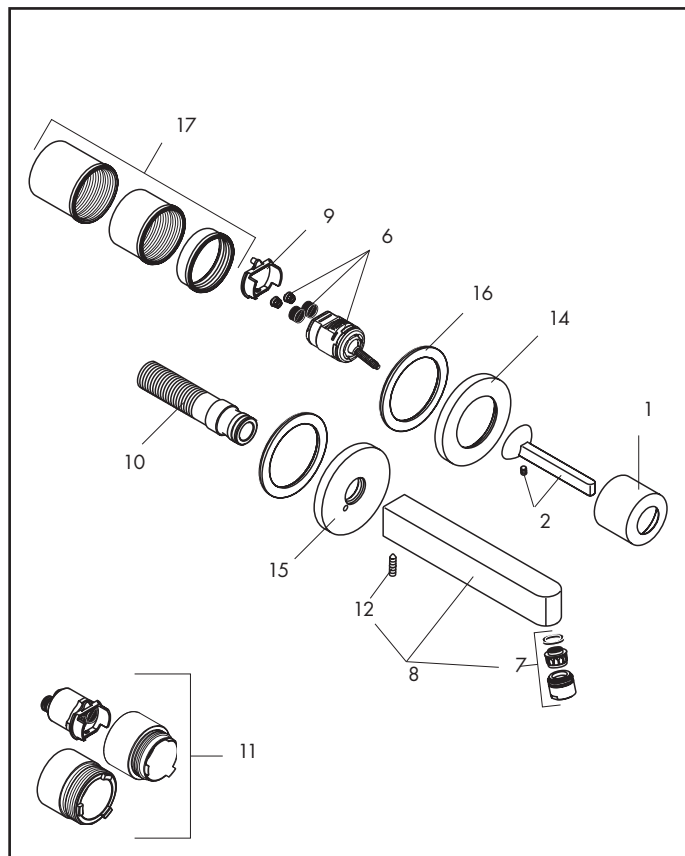
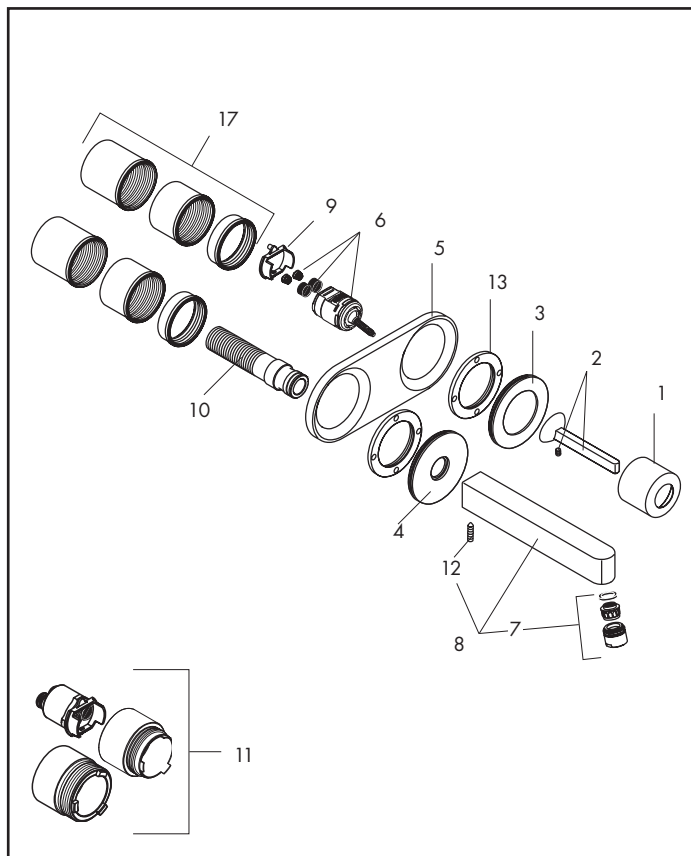
>06/03

35115801

38111181

35116801

38111181



Pos.	Description	Description	Denominación	No./Nr./N°	PG
1	flange	capot sphérique	florón	96908xx0	1 9*
2	handle	poignée	manija	35094800	1 16
3	handle escutcheon	rosace pour poignée	embellecedor manija	96912800	1 11
4	spout escutcheon	rosace pour bec	embellecedor caño	96913800	1 12
5	baseplate	rosace	florón	96927800	1 16
6	cartridge	cartouche	cartucho	96339000	1 12
7	aerator < 12/08	aérateur > 12/08	aireador <12/08	96683800	1 8
	aerator > 01/09	aérateur > 01/09	aireador >01/09	95386800	1 99
8	spout	bec	caño	97282800	1 99
9	anti-twist device	adaptateur pour cartouche	adaptador cartucho	97280000	1 2
10	connecting nipple	raccord	racor flexo	97230000	1 11
11	extension set 1 1/2"	rallonge 1 1/2"	prolongacion 1 1/2"	38982000	1 98
12	set screw	vis	tornillo	97660000	1 1
13	nut	écrou	tuerca	97601000	1 6
14	handle escutcheon	rosace pour poignée	embellecedor manija	96908xx0	1 12*
15	spout escutcheon	rosace pour bec	embellecedor caño	96910xx0	1 12*
16	washer	rondelle	arandela	97600000	1 4
17	fixing set	fixation	set de fijación	97971000	1 9
	rough, see p. 4.146	set de base, voir p. 4.146	cuerpo base, ver p. 4.146	38111181	

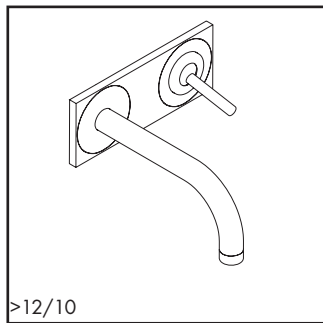
4.142
6/2011

xx = Please see p. 4.1 for finish codes / *PG is for Chrome only. See the index for other finishes.
xx = Description des codes couleur page 4.1 / *PG concerne Chromé seulement. Pour les autres, voir dans la liste des références.
xx = Para el código de acabados ver p. 4.1 / *La PG vale para Cromado solo. Ver el índice para las otras superficies.

hansgrohe

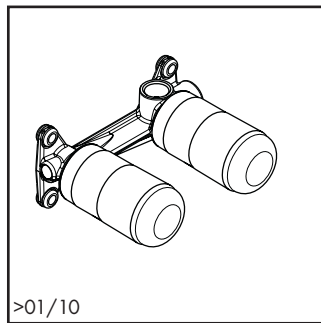
Axor® Uno

Single handle lavatory faucet / Robinet lavabo / Mezclador para lavabo



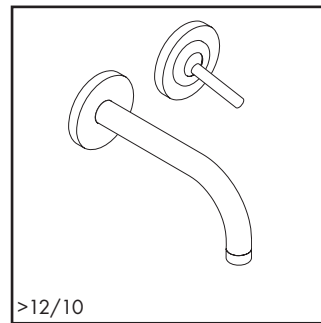
>12/10

38117xx1



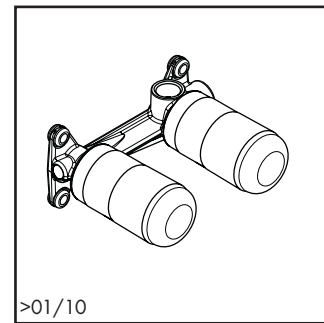
>01/10

13622181



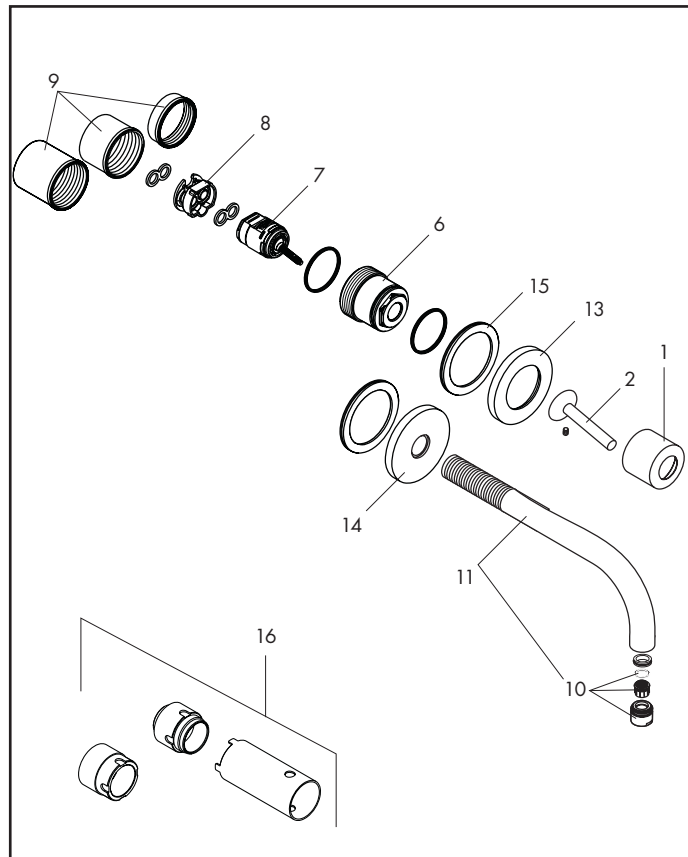
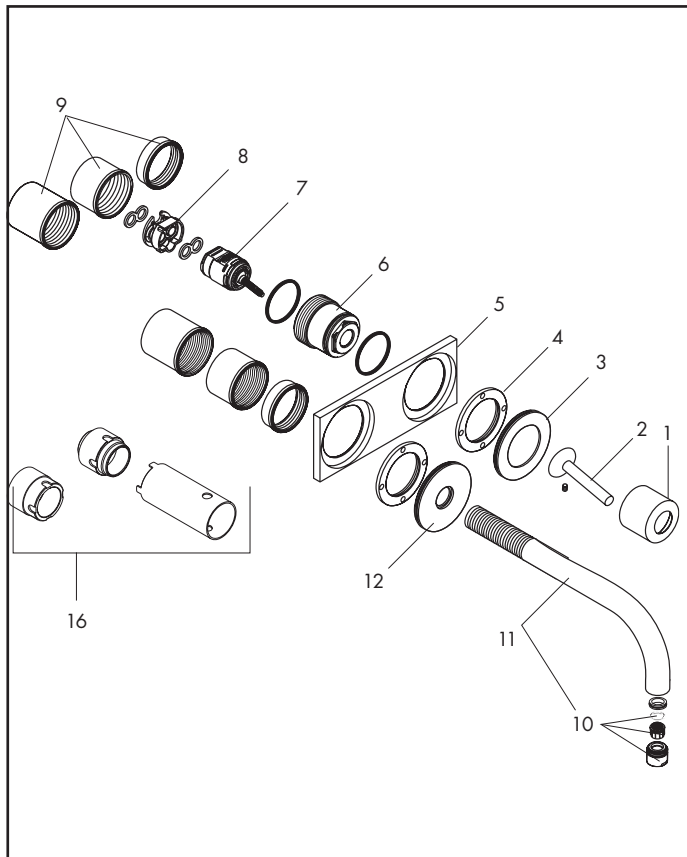
>12/10

38118xx1



>01/10

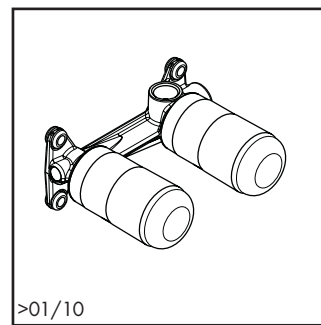
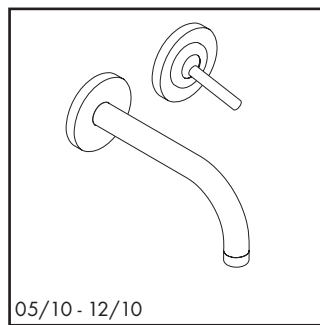
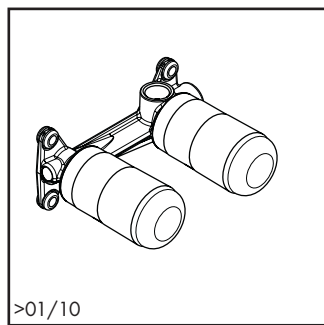
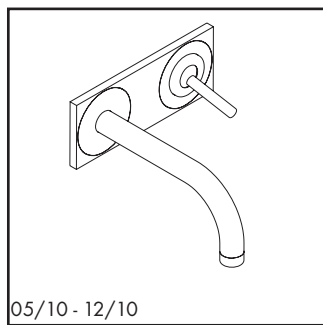
13622181



Pos.	Description	Description	Denominación	No./Nr./N°	PG
1	flange	rosace	florón	96908xx0	1 9*
2	handle	poignée	manija	10092xx0	1 15*
3	handle escutcheon	rosace pour poignée	florón para manija	96912xx0	1 10*
4	nut	écrou à six pans	tuerca	97601000	1 6
5	base plate	rosace	florón	96914xx0	1 18*
6	nut	écrou à six pans	tuerca	95645000	1 99
7	cartridge	cartouche	cartucho	96339000	1 12
8	cartridge adapter	adapteur pour cartouche	adaptador cartucho	95644000	1 5
9	fixing set	set de fixation	adaptador set externo	97971000	1 9
10	aerator	aérateur	aireador	95387xx0	1 99
11	spout	bec	surtidor	97368xx0	1 16*
12	spout escutcheon	rosace pour bec	florón para caño	97695xx0	1 11*
13	handle escutcheon	rosace pour poignée	florón para manija	96909xx0	1 12*
14	spout escutcheon	rosace pour bec	florón para caño	96910xx0	1 12*
15	washer	rondelle	arandela	97600000	1 4
16	extension	rallonge	prolongación	31971000	1 98
	rough, see p. 4.146	set de base, voir p. 4.146	cuerpo base, ver p. 4.146	13622181	

Axor® Uno

Single handle lavatory faucet / Robinet lavabo / Mezclador para lavabo



05/10 - 12/10

>01/10

05/10 - 12/10

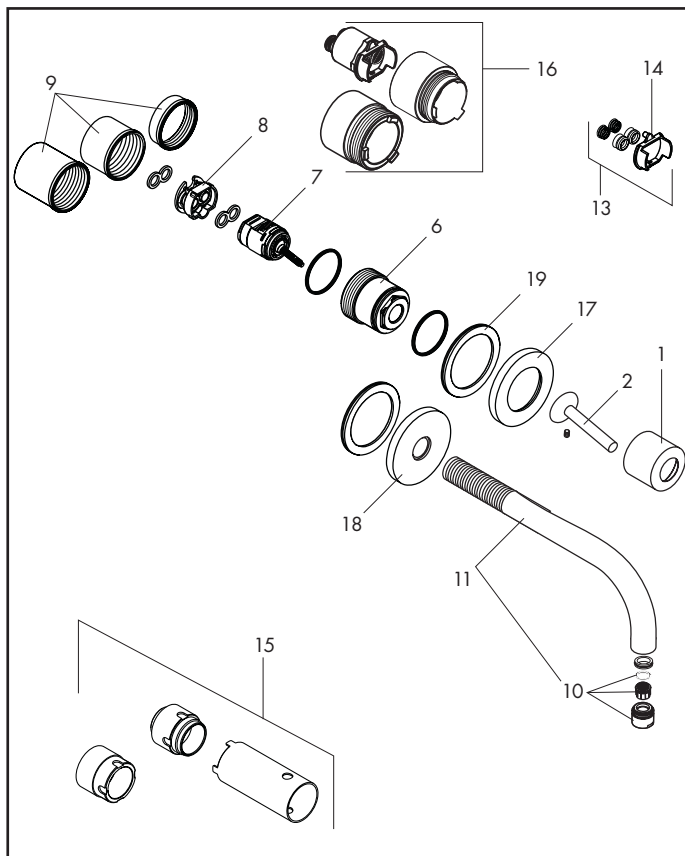
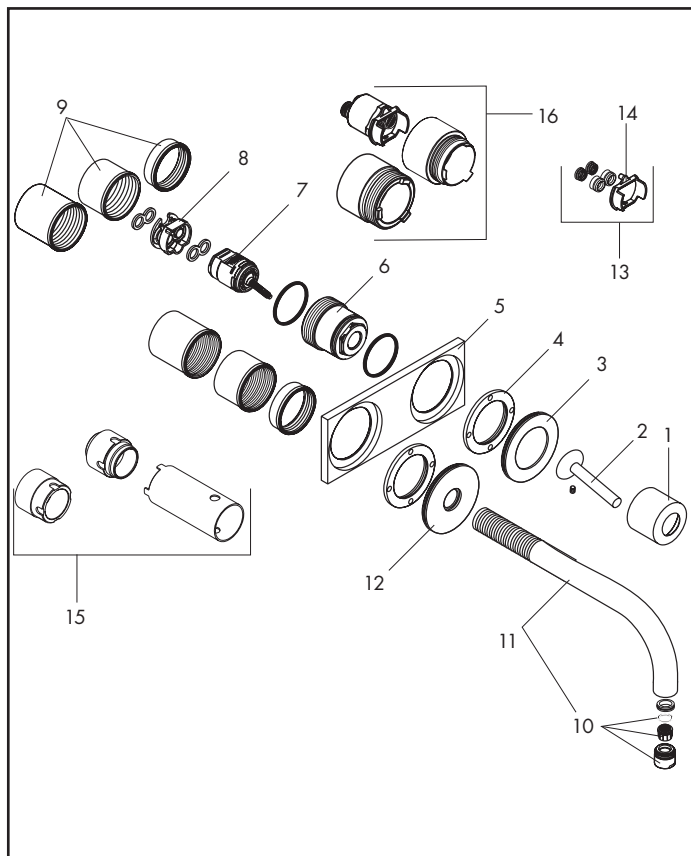
>01/10

38117xx1

13622181

38118xx1

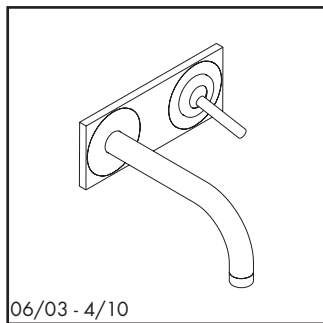
13622181



Pos.	Description	Description	Denominación	No./Nr./N°	PG
1	flange	rosace	florón	96908xx0	1 9*
2	handle	poignée	manija	10092xx0	1 15*
3	handle escutcheon	rosace pour poignée	florón para manija	96912xx0	1 10*
4	nut	écrou à six pans	tuerca	97601000	1 6
5	base plate	rosace	florón	96914xx0	1 18*
6	nut	écrou à six pans	tuerca	95645000	1 99
7	cartridge	cartouche	cartucho	96339000	1 12
8	cartridge adapter	adapteur pour cartouche	adaptador cartucho	95644000	1 5
9	fixing set	set de fixation	adaptador set externo	97971000	1 9
10	aerator	aérateur > 01/09	aireador > 01/09	95387xx0	1 99
11	spout	bec	surtidor	97368xx0	1 16*
12	spout escutcheon	rosace pour bec	florón para caño	97695xx0	1 11*
13	cartridge adapter (for use with 38111181)	adapteur pour cartouche	adaptador cartucho	95643000	1 99
14	anti-twist device	adapteur pour cartouche	adaptador cartucho	97280000	1 2
15	extension (for use with 13622181)	rallonge (pour 13622181)	prolongación (para 13622181)	31971000	1 98
16	extension (for use with 38111181)	rallonge (pour 38111181)	prolongación (para 38111181)	38982000	1 98
17	handle escutcheon	rosace pour poignée	florón para manija	96909xx0	1 12*
18	spout escutcheon	rosace pour bec	florón para caño	96910xx0	1 12*
19	washer	rondelle	arandela	97600000	1 4
	rough, see p. 4.146	set de base, voir p. 4.146	cuerpo base, ver p. 4.146	13622181	
	rough, see p. 4.146	set de base, voir p. 4.146	cuerpo base, ver p. 4.146	38111181	

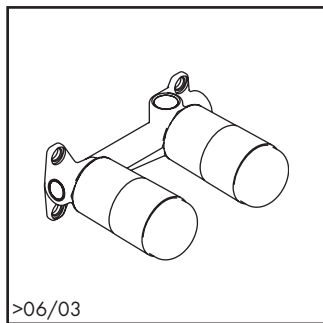
Axor® Uno

Single handle lavatory faucet / Robinet lavabo / Mezclador para lavabo



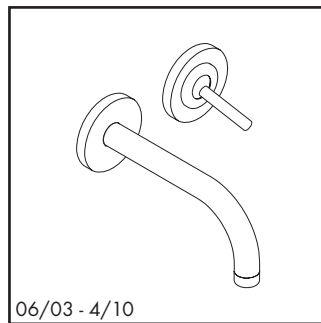
06/03 - 4/10

38117xx1



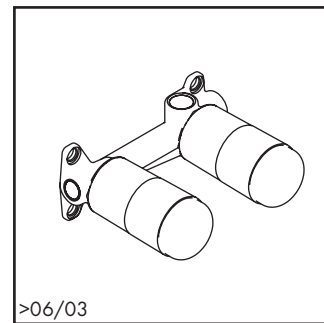
>06/03

38111181



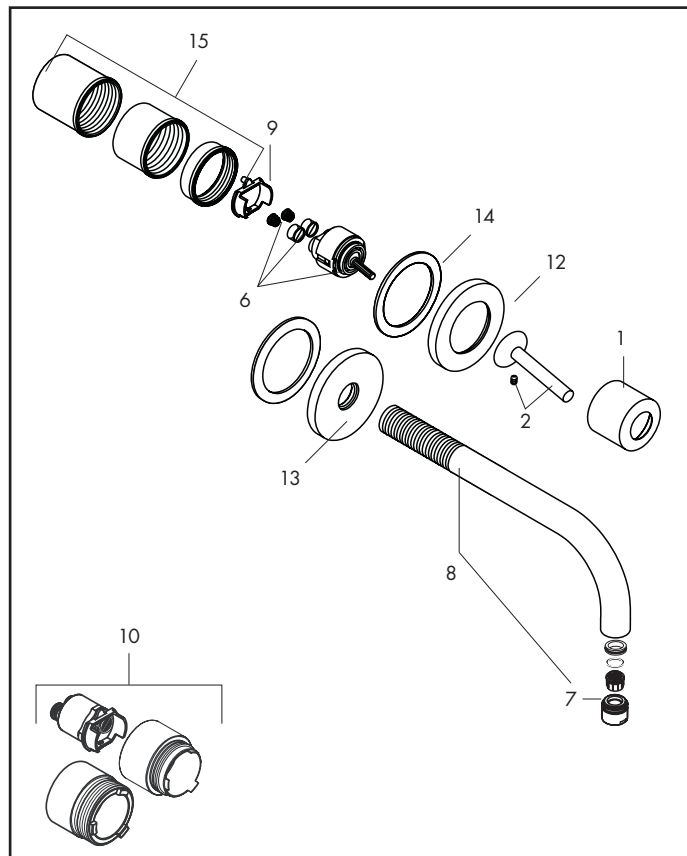
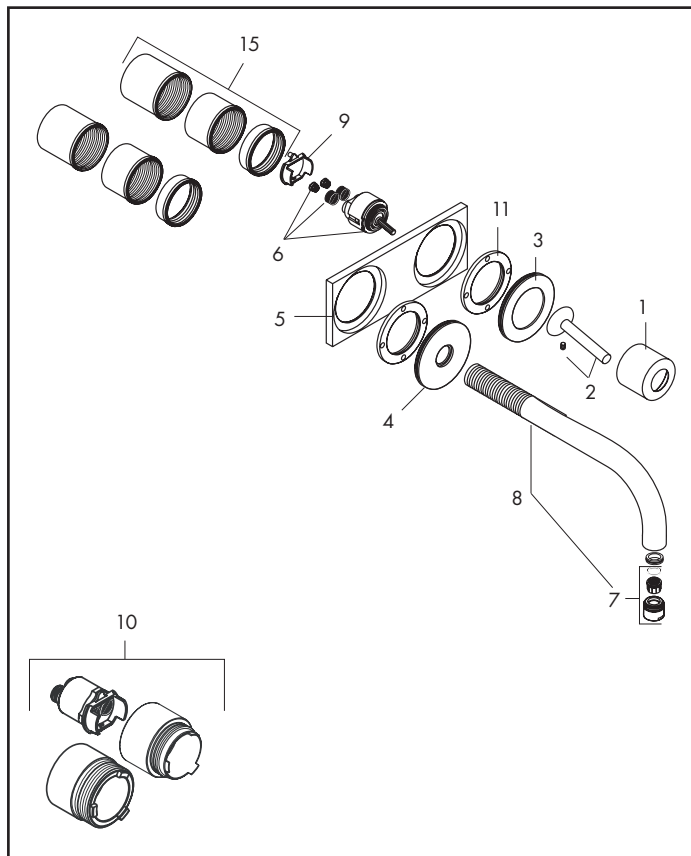
06/03 - 4/10

38118xx1



>06/03

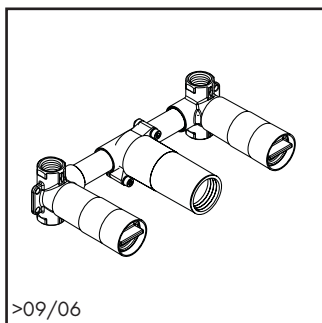
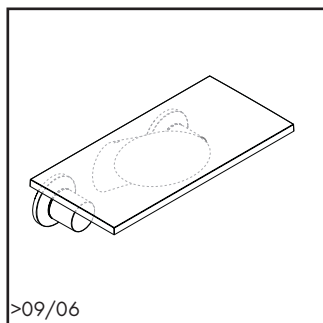
38111181



Pos.	Description	Description	Denominación	No./Nr./N°	PG
1	flange	capot sphérique	florón	96908xx0	1 9*
2	handle	poignée	manija	10092xx0	1 12*
3	handle escutcheon	rosace pour poignée	embellecedor manija	96912xx0	1 10*
4	spout escutcheon	rosace pour bec	embellecedor caño	96913xx0	1 15*
5	escutcheon	rosace	florón	96914xx0	1 18*
6	cartridge	cartouche	cartucho	96339000	1 12
7	aerator < 12/08	aérateur < 12/08	aireador < 12/08	96911xx0	1 9*
	aerator > 01/09	aérateur > 01/09	aireador > 01/09	95387xx0	1 99
8	spout	bec	caño	97368xx0	1 16*
9	anti-twist device	adaptateur pour cartouche	adaptador cartucho	97280000	1 2
10	extension set 1 1/2"	rallonge 1 1/2"	prolongacion 1 1/2"	38982000	1 98
11	nut	écrou á six pans	tuerca	97601000	1 6
12	handle escutcheon	rosace pour poignée	embellecedor manija	96909xx0	1 12*
13	spout escutcheon	rosace pour bec	embellecedor caño	96910xx0	1 12*
14	washer	joint	junta	97600000	1 4
15	fixing set	fixation	set de fijación	97971000	1 9
	rough, see p. 4.146	set de base, voir p. 4.146	cuerpo base, ver p. 4.146	38111181	

Axor Massaud

Lavatory faucet

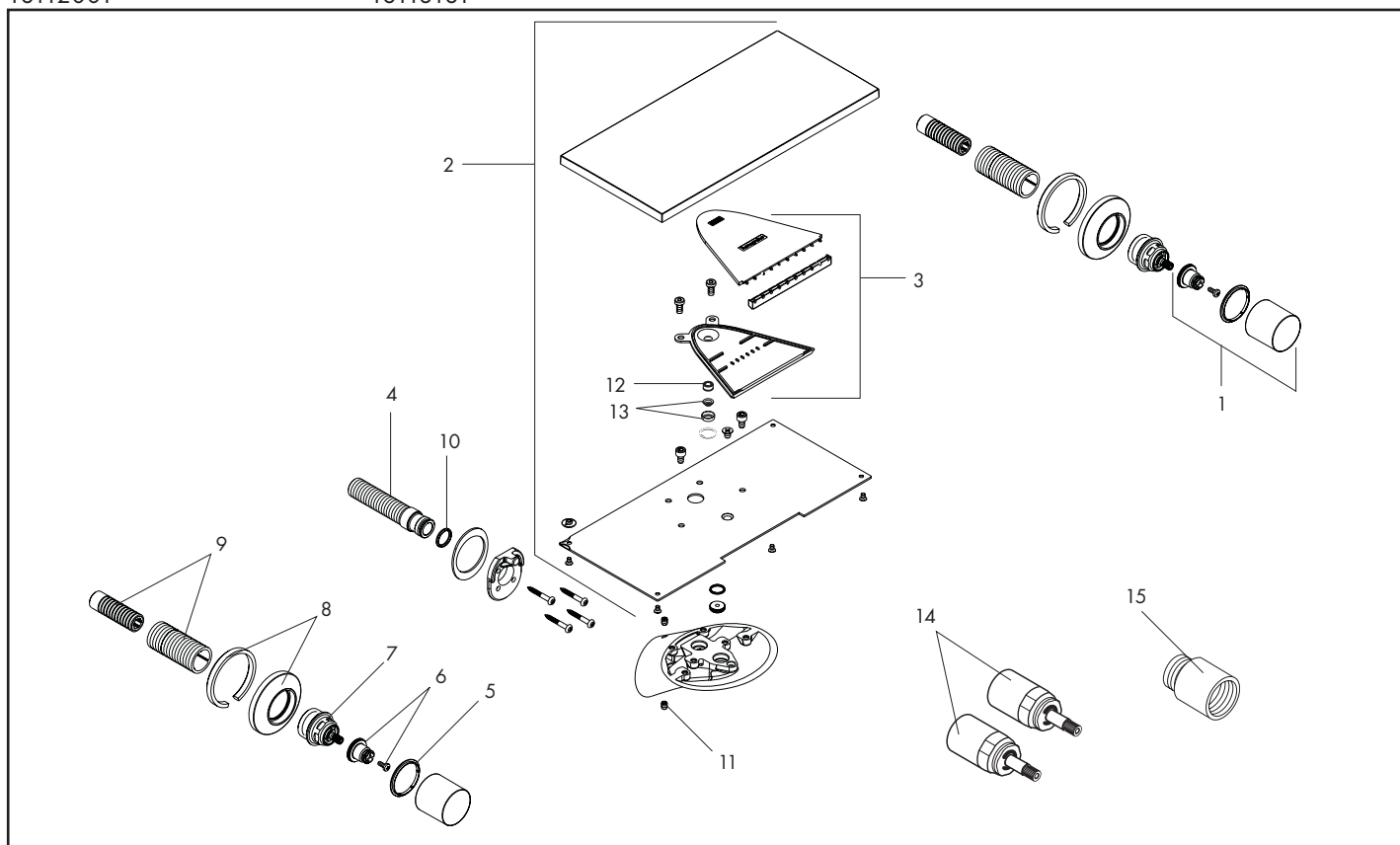


>09/06

>09/06

18112001

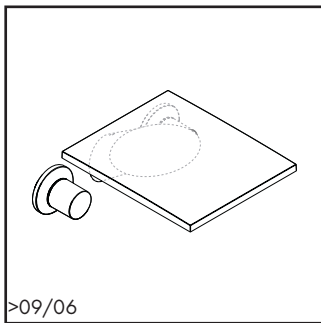
18113181



Pos.	Description	Description	Denominación	No./Nr./N°	PG
1	handle	poignée	manija	18098000	1 12
2	spout	bec	surtidor	98658000	1 20
3	spray former	diffuseur	difusor	97446000	1 99
4	connecting thread	raccord	racor	97228000	1 10
5	color rings	bagues couleurs	set de anillo frío/caliente	98698000	set 4
6	snap connector	entraîneur + vis	anclaje para manija	94184000	1 2
7	nut	écrou	tuerca	98677000	1 8
8	escutcheon	rosace	embellecedor	98697000	1 99
9	fixing set	set de fixation	fijación	96392000	1 9
10	O-ring	joint	junta	98134000	1 99
11	screw	vis	tornillo	97810000	1 2
12	flow limiter	limiteur de débit	limitador de caudal	95363000	1 99
13	filter	filtre	filtro	98516000	1 99
14	extension	rallonge	prolongación	96259000	set 98
15	extension	rallonge	prolongación	95413000	1 12
	rough item, see p. 4.162	set de base, voir p. 4.162	cuerpo base, ver p. 4.162	18113181	

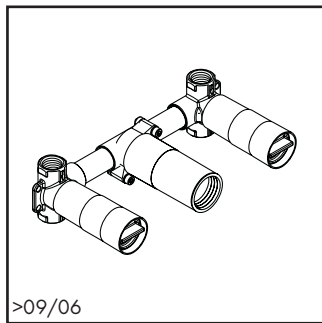
Axor Massaud

Lavatory faucet



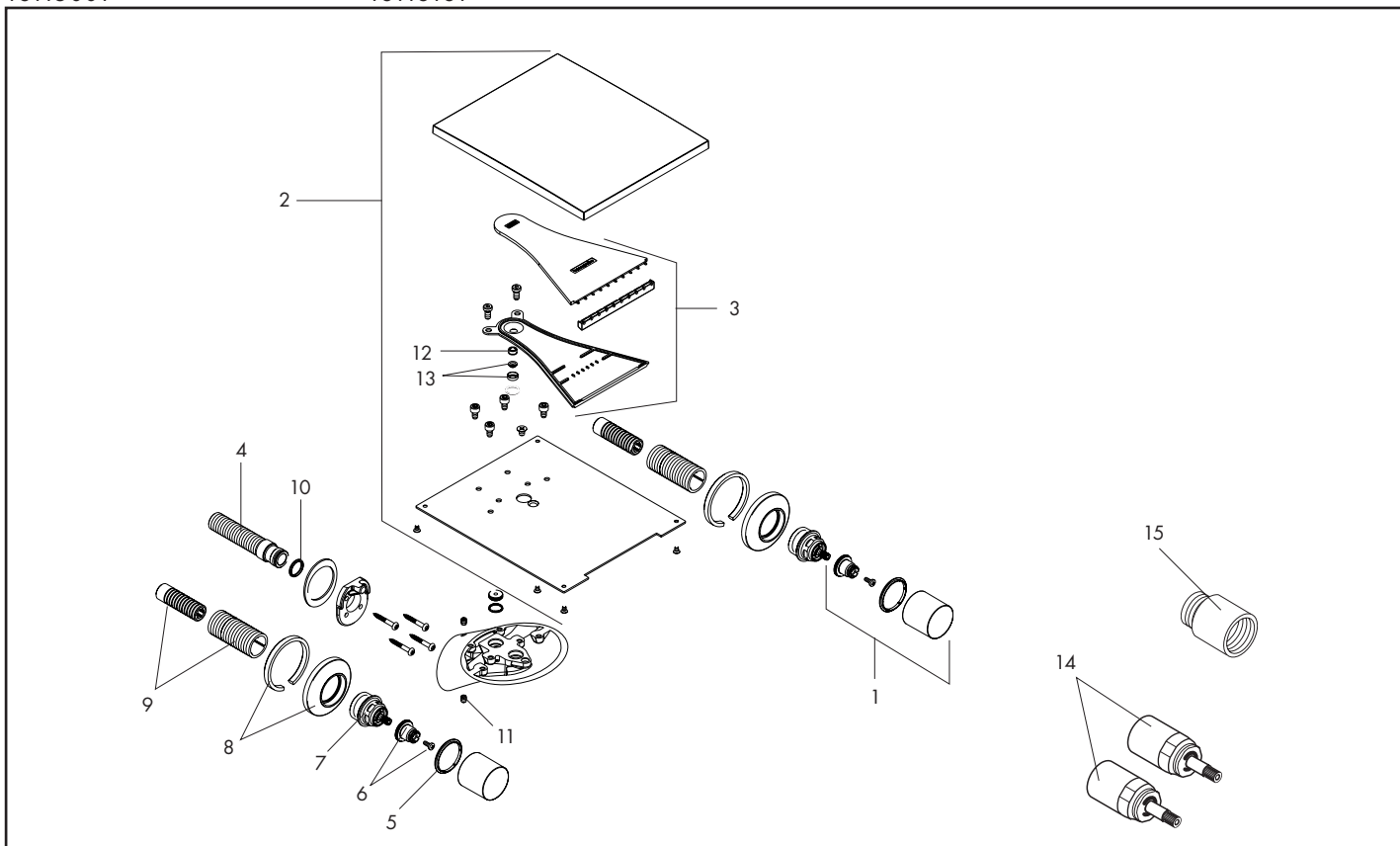
>09/06

18115001



>09/06

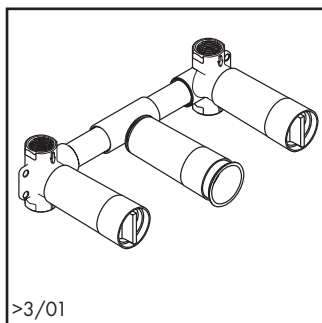
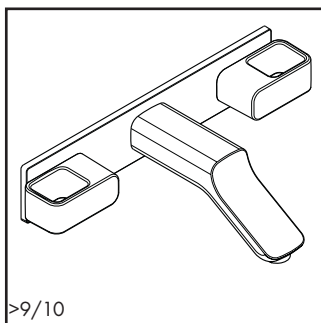
18113181



Pos.	Description	Description	Denominación	No./Nr./N°	PG
1	handle	poignée	manija	18098000	1 12
2	spout	bec	surtidor	98700000	1 21
3	spray former	diffuseur	difusor	97448000	1 11
4	connecting thread	raccord	racor	97228000	1 10
5	color rings	bagues couleurs	set de anillo frío/caliente	98698000	set 4
6	snap connector	entraîneur + vis	anclaje para manija	94184000	1 2
7	nut	écrou	tuerca	98677000	1 8
8	escutcheon	rosace	embellecedor	98697000	1 99
9	fixing set	set de fixation	fijación	96392000	1 9
10	o-ring	joint	junta	98134000	1 99
11	screw	vis	tornillo	97810000	1 2
12	flow limiter	limiteur de débit	limitador de caudal	95363000	1 99
13	filter	filtre	filtro	98516000	1 99
14	extension	rallonge	prolongación	96259000	set 98
15	extension	rallonge	prolongación	95413000	1 12
	rough item, see p. 4.163	set de base, voir p. 4.163	cuerpo base, ver p. 4.163	18113181	

Axor® Urquiola

Lavatory faucet / Robinet lavabo / Mezclador para lavabo

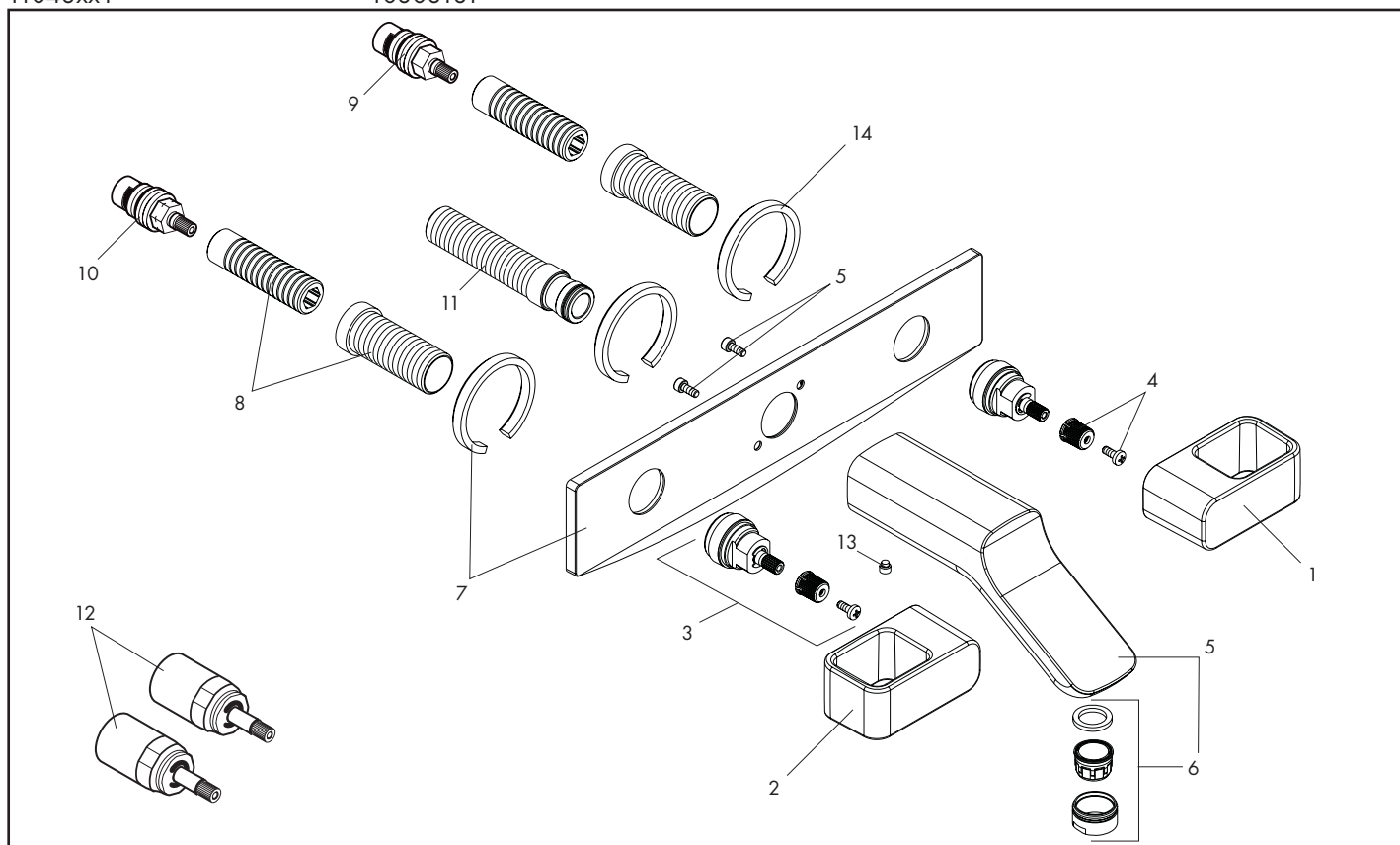


>9/10

>3/01

11043xx1

10303181

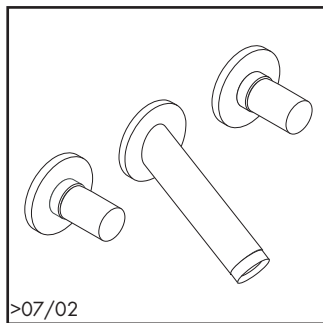


Pos.	Description	Description	Denominación	No./Nr./N°	PG
1	cold handle	poignée froide	manija fría	11498xx0	1 99
2	hot handle	poignée chaude	manija caliente	11497xx0	1 99
3	nut	écrou	tuerca	95194xx0	1 99
4	handle fixing set	entraîneur + vis	anclaje para manija	98932000	1 5
5	spout	bec	caño	95195xx0	1 99
6	aerator	aérateur	aireador	13185xx0	1 8*
7	baseplate	rosace	florón	95197xx0	1 99
8	fixing set	set de fixation	adaptador set externo	96393000	1 9
9	cold cartridge	mécanisme eau froide	montura agua fría	94009000	1 10
10	hot cartridge	mécanisme eau chaude	montura agua caliente	94008000	1 10
11	connecting nipple	raccord	racor	98933000	1 12
12	extension 1"	rallonge 1"	prolongación 1"	96259000	set 98
13	screw	vis	tornillo	96029000	1 3
14	seal	joint	junta	97530000	1 2
	rough item, see p. 4.163	set de base, voir p. 4.163	cuerpo base, ver p. 4.163	10303181	

4.150
6/2011

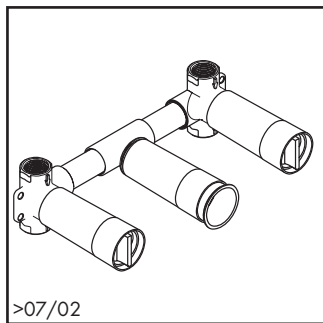
xx = Please see p. 4.1 for finish codes / *PG is for Chrome only. See the index for other finishes.
 xx = Description des codes couleur page 4.1 / *PG concerne Chromé seulement. Pour les autres, voir dans la liste des références.
 xx = Para el código de acabados ver p. 4.1 / *La PG vale para Cromado solo. Ver el índice para las otras superficies.

hansgrohe



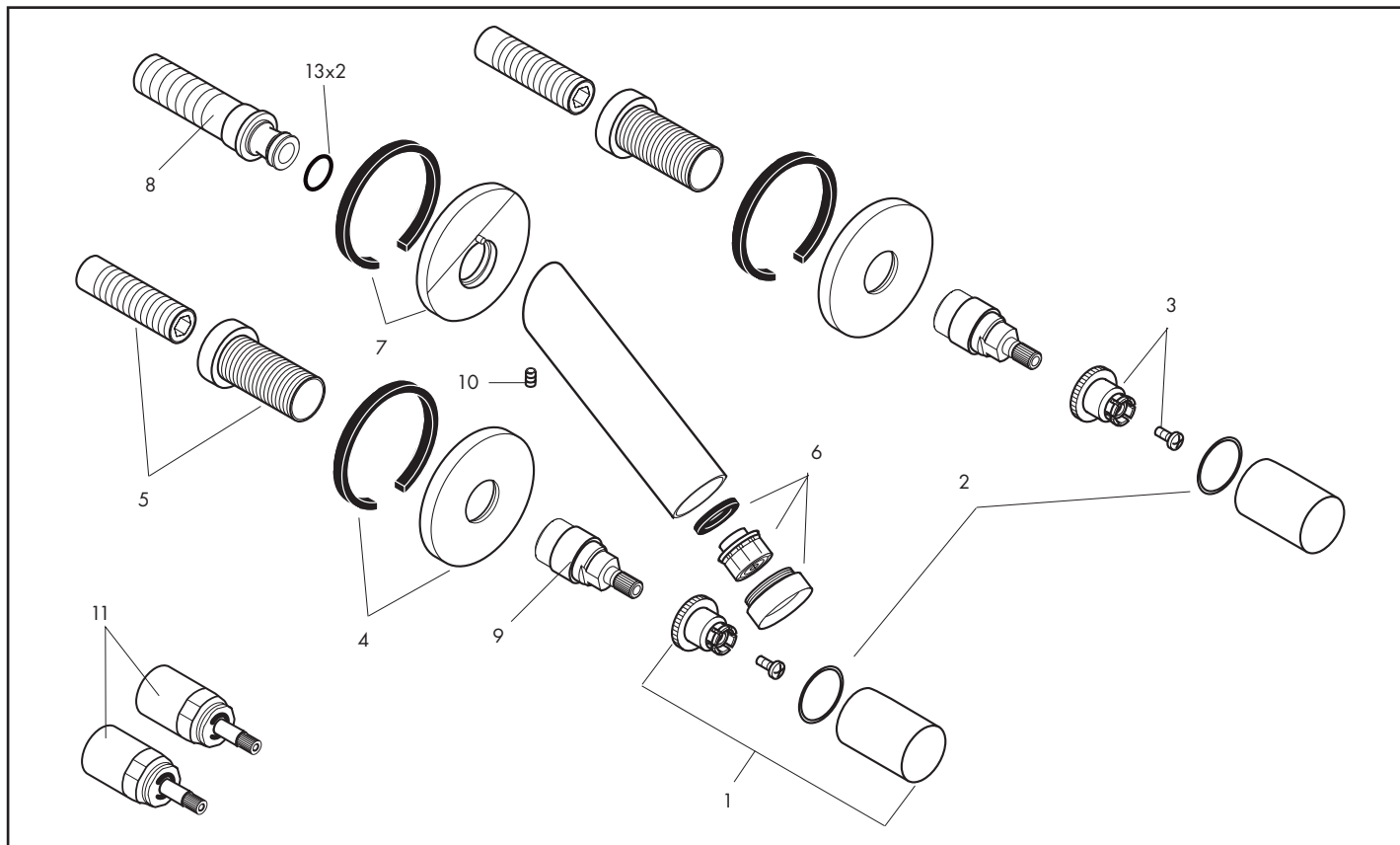
>07/02

10313xx1

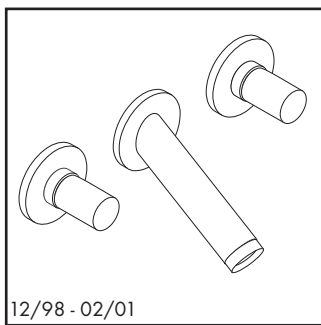


>07/02

10303181

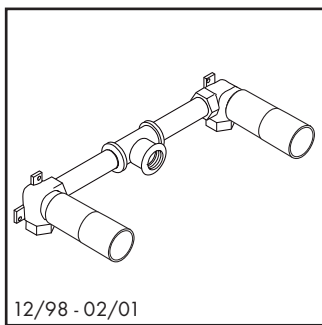


Pos.	Description	Description	Denominación	No./Nr./N°	PG
1	handle	poignée	manija	96318xx0	1 14*
2	color-ring cold / hot water	bague couleur eau chaude/froide	anillo frío/caliente	96319000	set 4
3	handle fixing set	entraîneur + vis	anclaje para manija	94184000	1 2
4	handle escutcheon	rosace pour poignée	florón para manija	96499xx0	1 11*
5	fixing set	set de fixation	adaptador set externo	96393000	1 9
6	aerator < 12/08	aérateur < 12/08	aireador < 12/08	94005xx0	1 7*
	aerator > 01/09	aérateur > 01/09	aireador > 01/09	95379xx0	1 99
7	spout escutcheon	rosace pour bec	florón para caño	96293xx0	1 11*
8	connecting nipple	raccord	racor	97230000	1 11
9	adapter	adapteur	adaptador	97395xx0	1 11
10	screw	vis	tornillo	97660000	1 1
11	extension 1"	rallonge 1"	prolongación 1"	96259000	set 98
	rough item, see p. 4.163	set de base, voir p. 4.163	cuerpo base, ver p. 4.163	10303181	



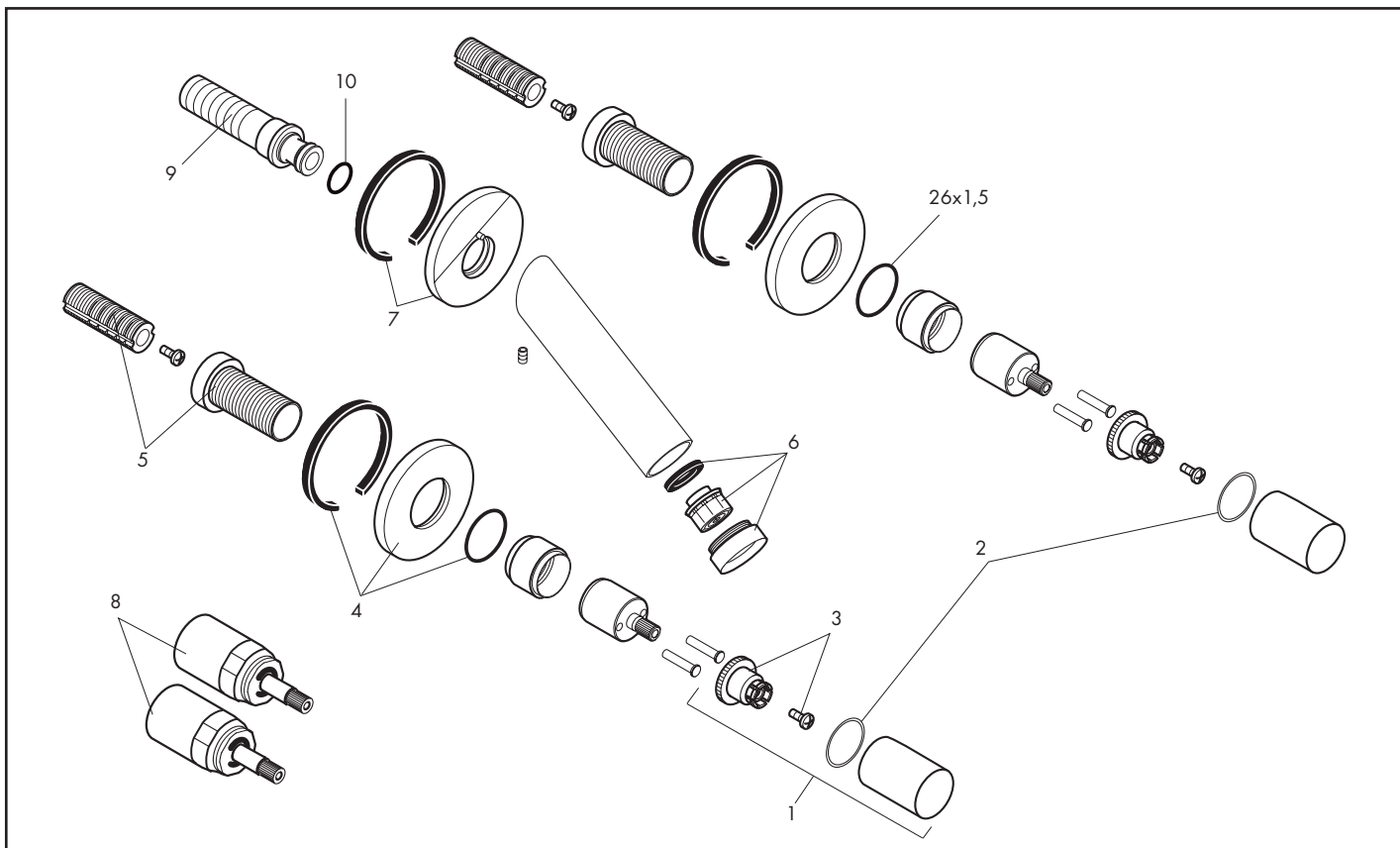
12/98 - 02/01

10413xx1



12/98 - 02/01

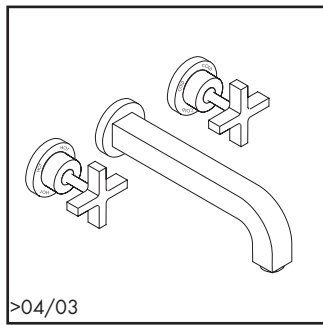
10403181



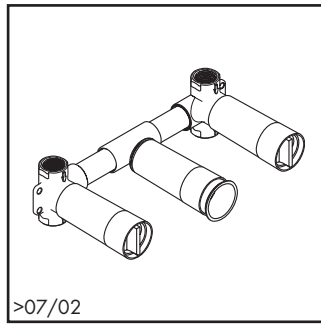
Pos.	Description	Description	Denominación	No./Nr./N°	PG
1	handle	poignée	manija	96318xx0	1 14*
2	color-ring cold / hot water	baguette couleur eau chaude/froide	anillo frío/caliente	96319000	set 4
3	handle fixing set	entraîneur + vis	anclaje para manija	94184000	1 2
4	handle escutcheon	rosace pour poignée	florón para manija	96300xx0	1 99
5	fixing set	set de fixation	adaptador set externo	96292000	1 9
6	aerator	aérateur	aireador	94005xx0	1 7*
7	spout escutcheon	rosace pour bec	florón para caño	96293xx0	1 11*
8	extension 1"	rallonge 1"	prolongación 1"	96259000	set 98
9	connecting thread	raccord	racor	97230000	1 11
10	13x2 o-ring	joint toroidal 13x2	junta 13x2	98128000	1 1
	rough item, see p. 4.163	set de base, voir p. 4.163	cuerpo base, ver p. 4.163	10403181	

Axor® Citterio

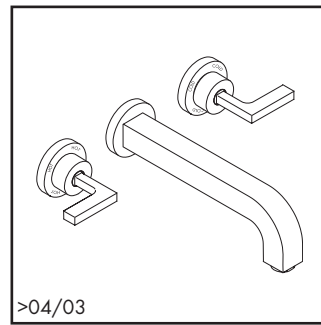
Lavatory faucet / Robinet lavabo / Mezclador para lavabo



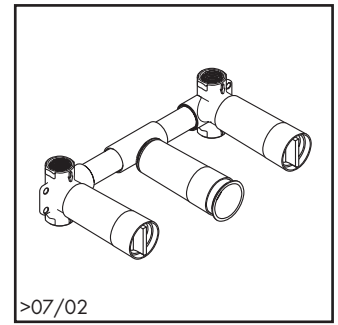
39143xx1



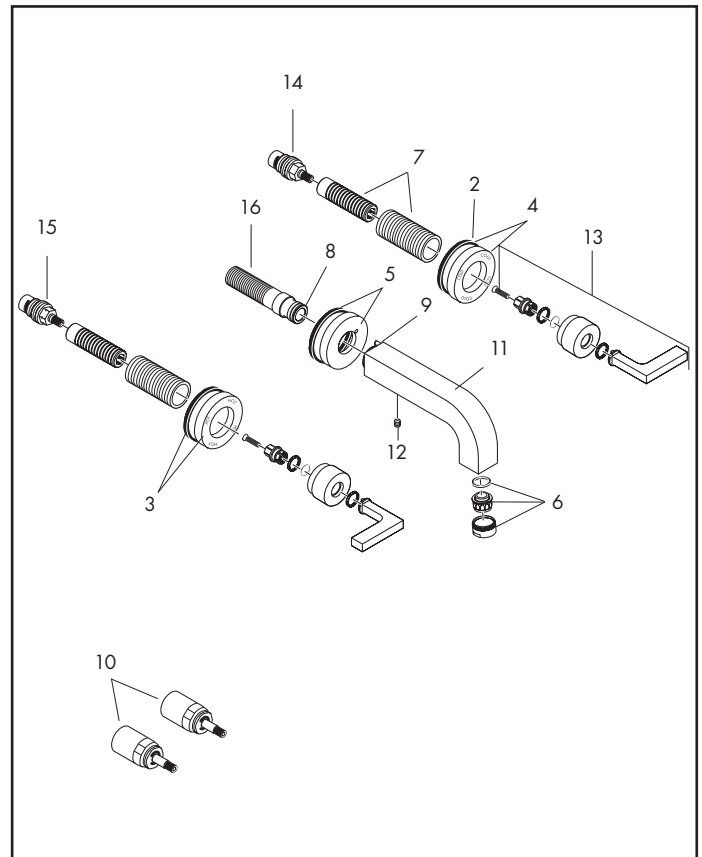
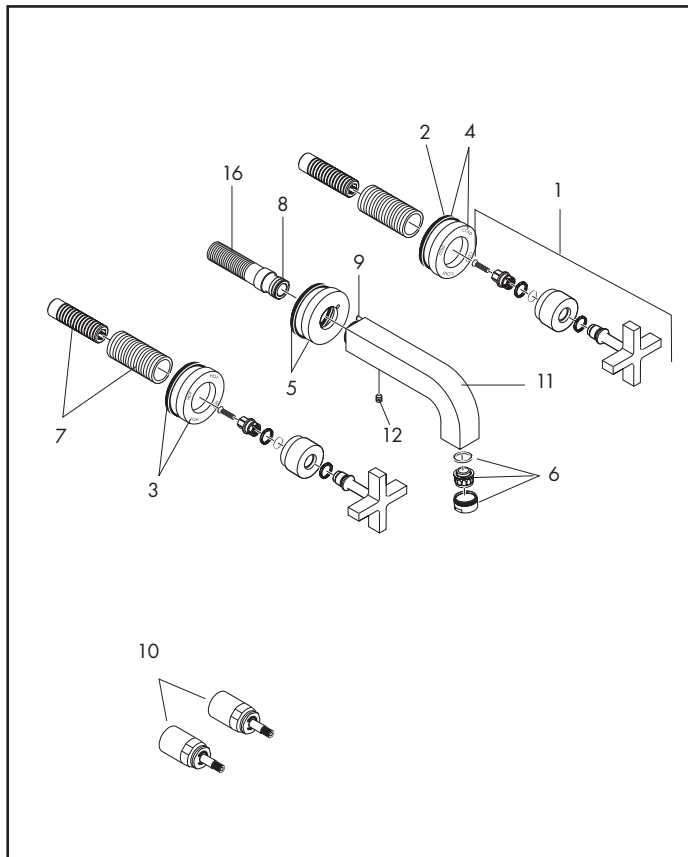
10303181



39147xx1



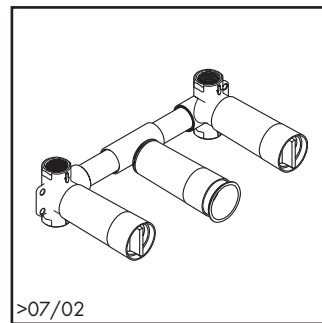
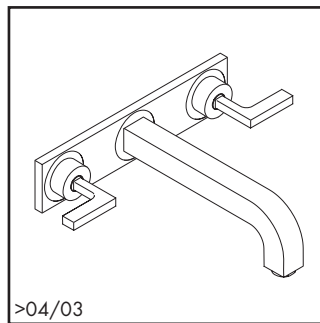
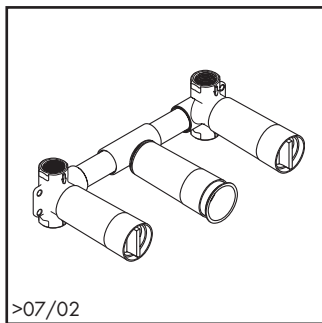
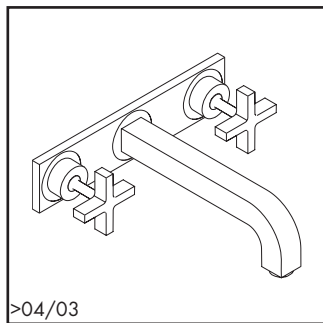
10303181



Pos.	Description	Description	Denominación	No./Nr./N°	PG
1	cross handle	poignée croisillon	manija en cruz	39295xx0	1 15*
2	seal	joint	junta	97530000	1 2
3	hot escutcheon	rosace eau chaude	embellecedor agua caliente	96755xx0	1 12*
4	cold escutcheon	rosace eau froide	embellecedor agua fría	96754xx0	1 11*
5	spout escutcheon	rosace pour bec	florón para caño	96756xx0	1 12*
6	aerator < 12/08	aérateur < 12/08	aireador < 12/08	13085xx0	1 4*
	aerator > 01/09	aérateur > 01/09	aireador > 01/09	13185xx0	1 8*
7	fixing set	set de fixation	adaptador set externo	96392000	1 9
8	O-ring 16x2.5	Joint torique 16x2.5	junta toroidal 16x2.5	98134000	1 1
9	hollow set screw M4x16 (2 pieces)	vis M4x16	tornillo manecilla M4x16	97663000	1 1
10	extension set	rallonge	prolongación	96259000	set 98
11	spout 9 1/2"	bec 9 1/2"	caño 9 1/2"	97239xx0	1 21*
12	hollow set screw M6x6	vis M6x6	tornillo manecilla M6x6	97660000	1 1
13	lever handle	poignée levier	manija tipo palanca	39296xx0	1 15*
14	cold cartridge	mécanisme eau froide	montura agua fría	96351000	1 11
15	hot cartridge	mécanisme eau chaude	montura agua caliente	96350000	1 10
16	connecting thread rough, see p. 4.163	raccord set de base, voir p. 4.163	rácor cuerpo base, ver p. 4.163	97228000 10303181	1 10

Axor® Citterio

Lavatory faucet / Robinet lavabo / Mezclador para lavabo

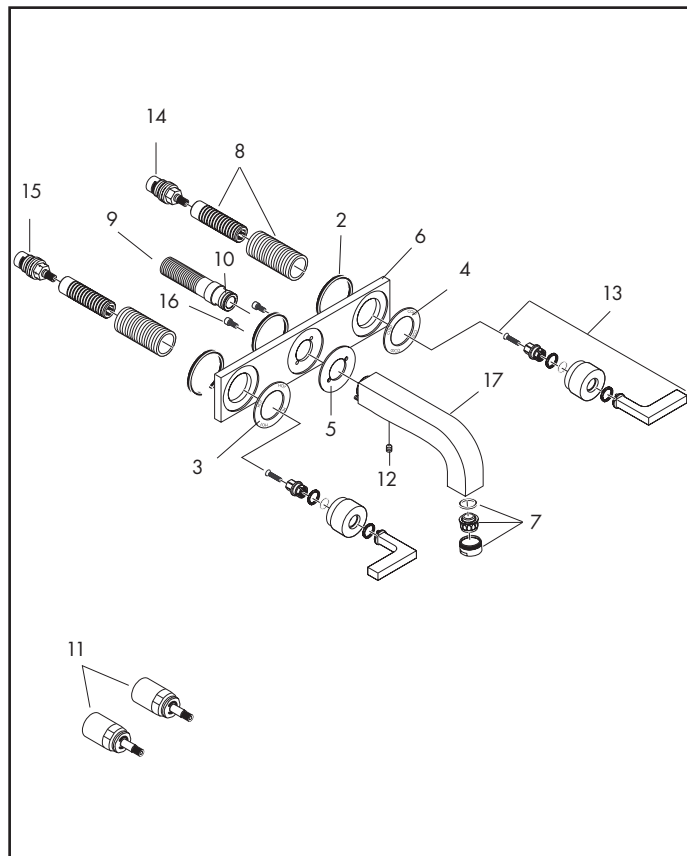
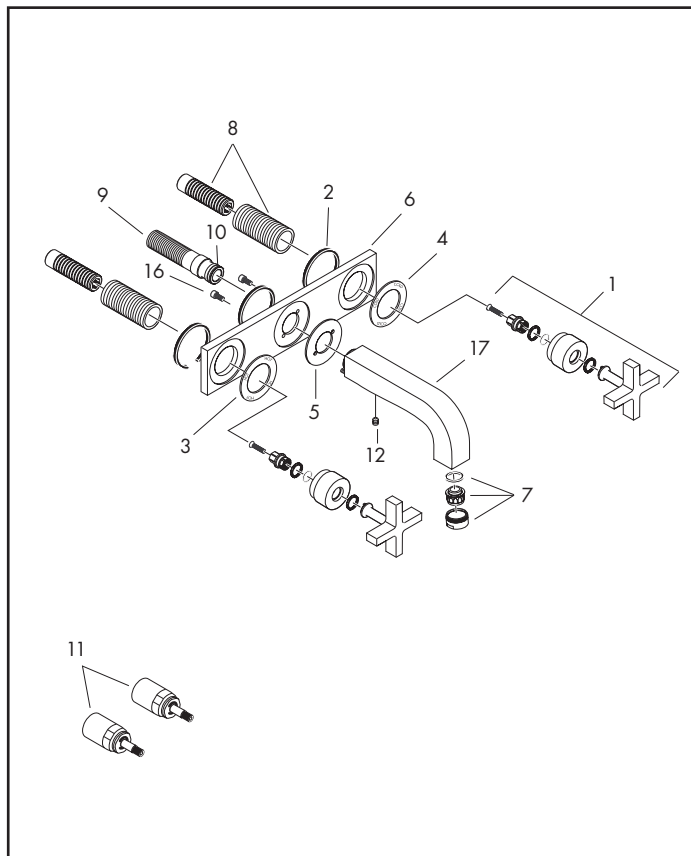


39144xx1

10303181

39148xx1

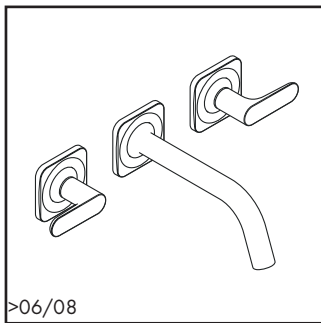
10303181



Pos.	Description	Description	Denominación	No./Nr./N°	PG
1	cross handle	poignée croisillon	manija en cruz	39295xx0	1 15*
2	seal	joint	junta	97530000	1 2
3	hot escutcheon	rosace eau chaude	embellecedor agua caliente	96759xx0	1 99
4	cold escutcheon	rosace eau froide	embellecedor agua fría	96758xx0	1 99
5	spout escutcheon	rosace pour bec	florón para caño	96760xx0	1 11*
6	escutcheon	rosace	florón	96757xx0	1 18*
7	aerator < 12/08	aérateur < 12/08	aireador < 12/08	13085xx0	1 4*
	aerator > 01/09	aérateur > 01/09	aireador > 01/09	13185xx0	1 8*
8	fixing set	set de fixation	adaptador set externo	96392000	1 9
9	connecting thread	raccord	rácor	97228000	1 10
10	O-ring 16x2.5	Joint torique 16x2.5	junta toroidal 16x2.5	98134000	1 1
11	extension set	rallonge	prolongación	96259000	set 98
12	hollow set screw M6x6	vis M6x6	tornillo manecilla M6x6	97660000	1 1
13	lever handle	poignée levier	manija tipo palanca	39296xx0	1 15*
14	cold cartridge	mécanisme eau froide	montura agua fría	96351000	1 11
15	hot cartridge	mécanisme eau chaude	montura agua caliente	96350000	1 10
16	hexagon socket screw M4x10	vis à tête cylindrique M4x10	tornillo de cabeza cilíndrica	97661000	1 2
17	spout 9 1/2"	bec 9 1/2"	caño 9 1/2"	97239xx0	1 21*
	rough, see p. 4.163	set de base, voir p. 4.163	cuerpo base, ver p. 4.163	10303181	

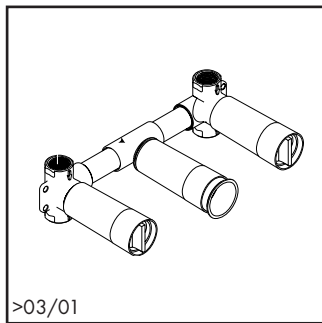
Axor® Citterio M

Lavatory faucet / Robinet lavabo / Mezclador para lavabo



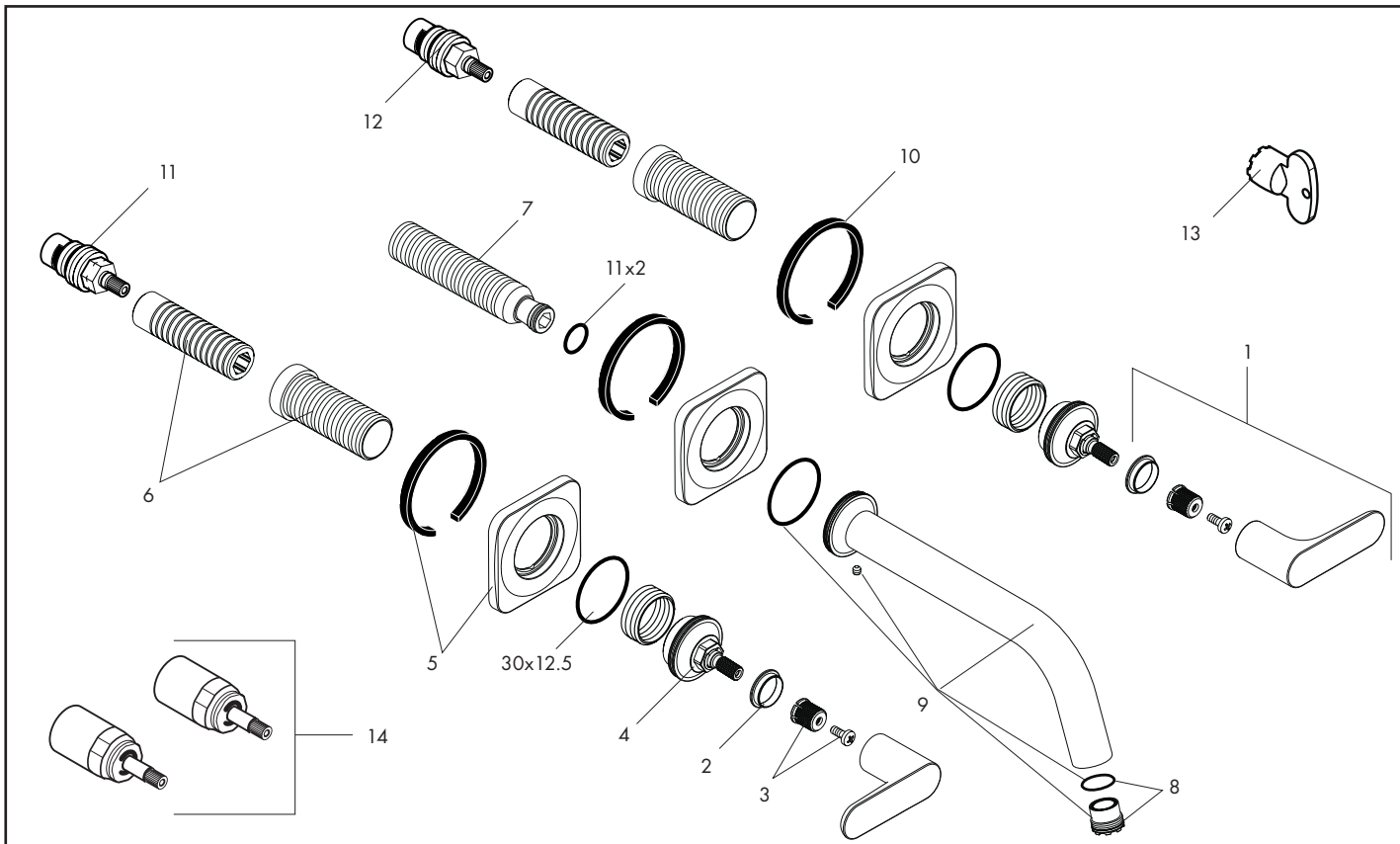
>06/08

34315xx1



>03/01

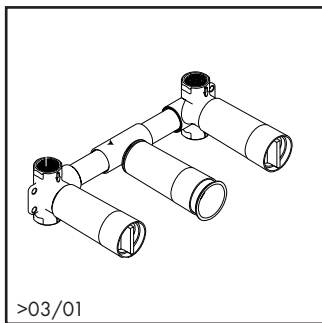
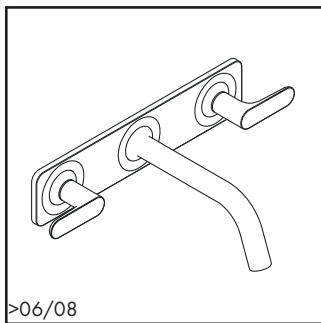
10303181



Pos.	Description	Description	Denominación	No./Nr./N°	PG
1	handle	aérateur	aireador	34095xx0	1 12*
2	color ring set	bague couleur eau chaude/froide	anillo agua frío/caliente	98927000	set 6
3	handle fixing set	fixation pour manette	fijación para manija	98932000	1 5
4	nut	écrou	tuerca	98929000	1 11
5	handle escutcheon	rosace pour poignée	embellecedor manija	98930xx0	1 11*
6	fixing set	set de fixation	fijación complete	96393000	1 9
7	connecting nipple	raccord	rácor	98933000	1 12
8	spray former < 12/08	diffuseur < 12/08	moldeador de chorro < 12/08	98926000	1 11
	spray former >01/09	diffuseur >01/09	moldeador de chorro >01/09	95382000	1 99
9	spout	bec	caño	98935xx0	1 19*
10	seal	joint	junta	97530000	1 2
11	hot cartridge	mecanisme eau chaude	montura agua caliente	96351000	1 11
12	cold cartridge	mecanisme eau froide	montura agua fría	96350000	1 10
13	service tool	clé de montage	llave de montaje	98987000	1 3
14	extension set	jeu de rallonge	prolongación	96259000	set 98
	rough, see p. 4.163	set de base, voir p. 4.163	cuerpo base, ver p. 4.163	10303181	

Axor® Citterio M

Lavatory faucet / Robinet lavabo / Mezclador para lavabo

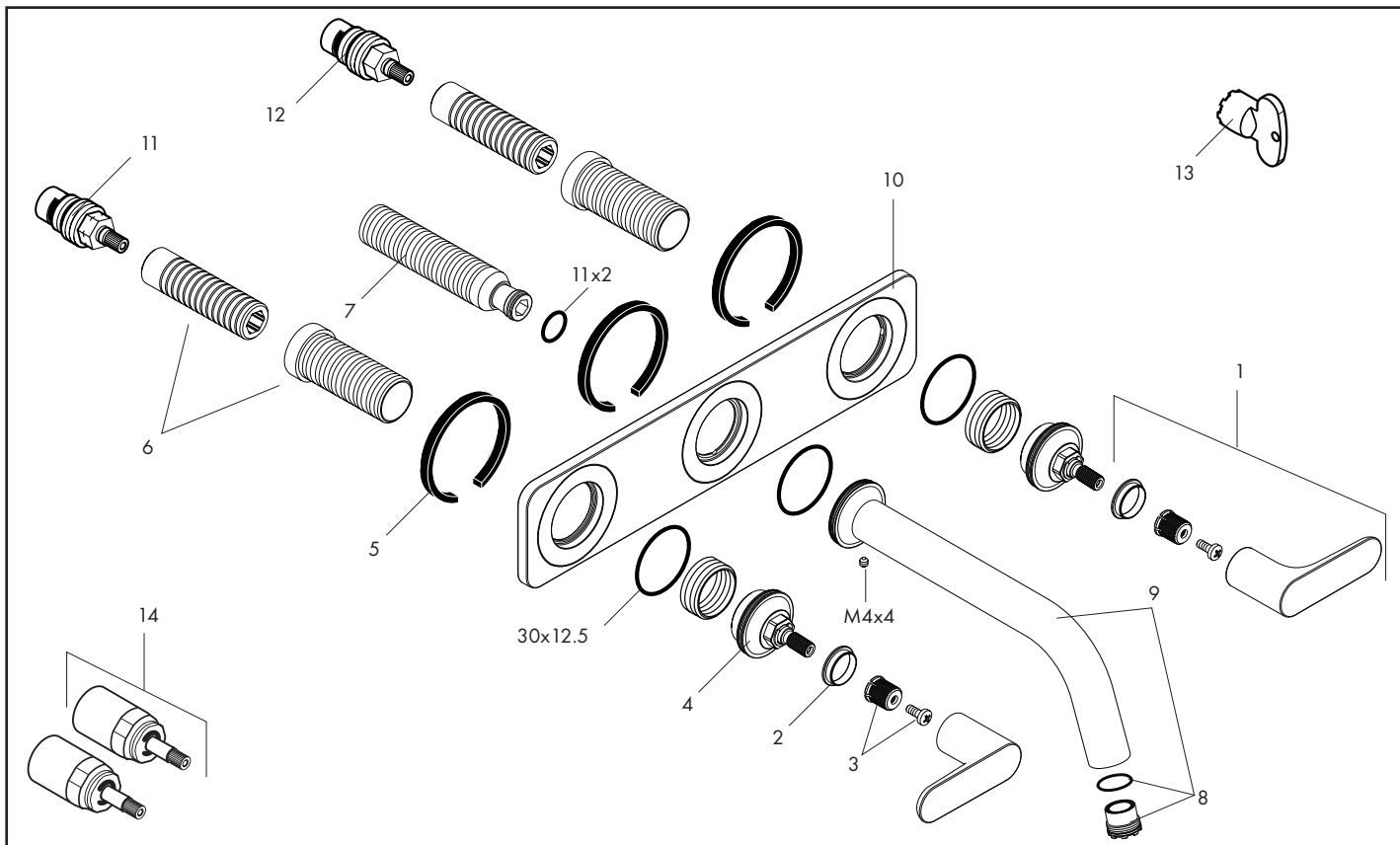


>06/08

>03/01

34316xx1

10303181



Pos.	Description	Description	Denominación	No./Nr./N°	PG
1	handle	poignée	manija	34095xx0	1 12*
2	color ring set	bague couleur eau chaude/froide	anillo agua frio/caliente	98927000	set 6
3	handle fixing set	fixation pour manette	fijación para manija	98932000	1 5
4	nut	écrou	tuerca	98929xx0	1 12*
5	seal	joint	junta	97530000	1 2
6	fixing set	set de fixation	set de fijación	96393000	1 9
7	connecting nipple	raccord	rácor	98933000	1 12
8	spray former < 12/08	diffuseur < 12/08	moldeador de chorro < 12/08	98926000	1 11
	spray former >01/09	diffuseur >01/09	moldeador de chorro >01/09	95382000	1 99
9	spout 9"	bec 9"	caño 9"	98935xx0	1 19*
10	flange	rosace	florón	98936000	1 16
11	hot cartridge	mecanisme eau chaude	montura agua caliente	96351000	1 11
12	cold cartridge	mecanisme eau froide	montura agua fría	96350000	1 10
13	service tool	clé de montage	llave de montaje	98987000	1 3
14	extension set	jeu de rallonge	prolongación	96259000	set 98
	rough, see p. 4.163	set de base, voir p. 4.163	cuerpo base, ver p. 4.163	10303181	

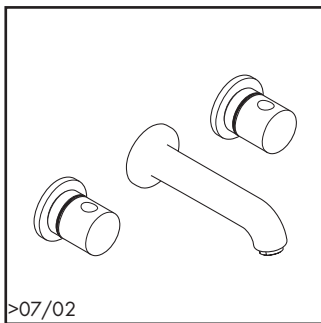
4.156
6/2011

xx = Please see p. 4.1 for finish codes / *PG is for Chrome only. See the index for other finishes.
xx = Description des codes couleur page 4.1 / *PG concerne Chromé seulement. Pour les autres, voir dans la liste des références.
xx = Para el código de acabados ver p. 4.1 / *La PG vale para Cromado solo. Ver el índice para las otras superficies.

hansgrohe

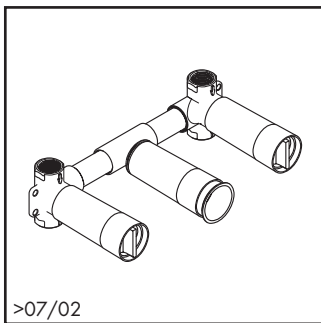
Axor® Uno

Lavatory faucet / Robinet lavabo / Mezclador para lavabo



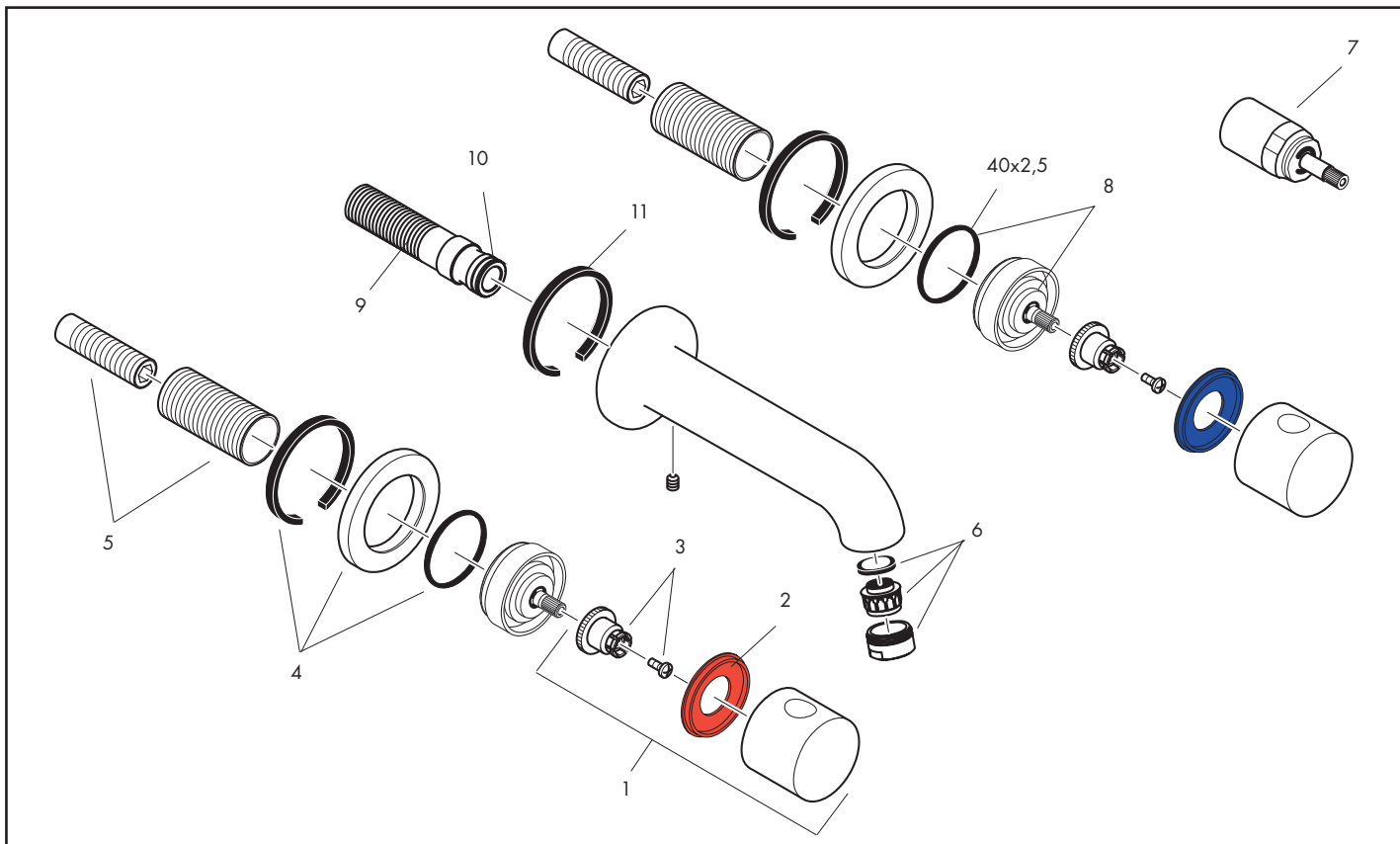
>07/02

38043xx1



>07/02

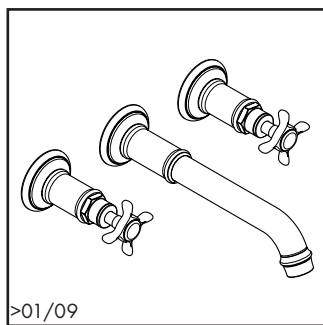
10303181



Pos.	Description	Description	Denominación	No./Nr./N°	PG
1	handle	poignée	manija	38092xx0	1 14*
2	color ring set	bague couleur eau chaude/froide	anillo frío/caliente	96422000	set 3
3	handle fixing set	entraîneur + vis	anclaje para manija	94184000	1 2
4	escutcheon	rosace	florón	96498xx0	1 13*
5	fixing set	set de fixation	adaptador set externo	96392000	1 9
6	aerator < 12/08	aérateur < 12/08	aireador < 12/08	13085xx0	1 4*
	aerator > 01/09	aérateur > 01/09	aireador >01/09	13185xx0	1 8*
7	extension 1"	rallonge 1"	prolongación 1"	96370000	1 98
8	nut	écrou à six pans	tuerca	97265xx0	1 13*
9	connecting thread	raccord	rácor	97228000	1 10
10	16x2.5 o-ring	joint torique 16x2.5	junta toroidal 16x2.5	98134000	1 1
11	seal	set de joint plat	junta	97530000	1 2
	rough, see p. 4.163	set de base, voir p. 4.163	cuerpo base, ver p. 4.163	10303181	

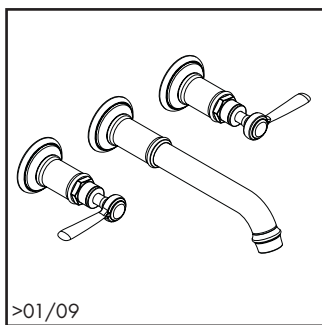
Axor® Montreux

Lavatory faucet / Robinet lavabo / Mezclador para lavabo



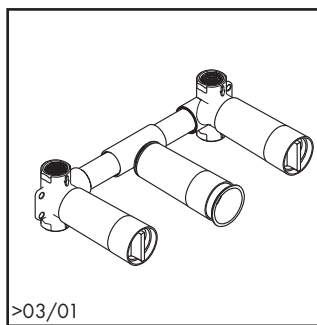
>01/09

16532xx1



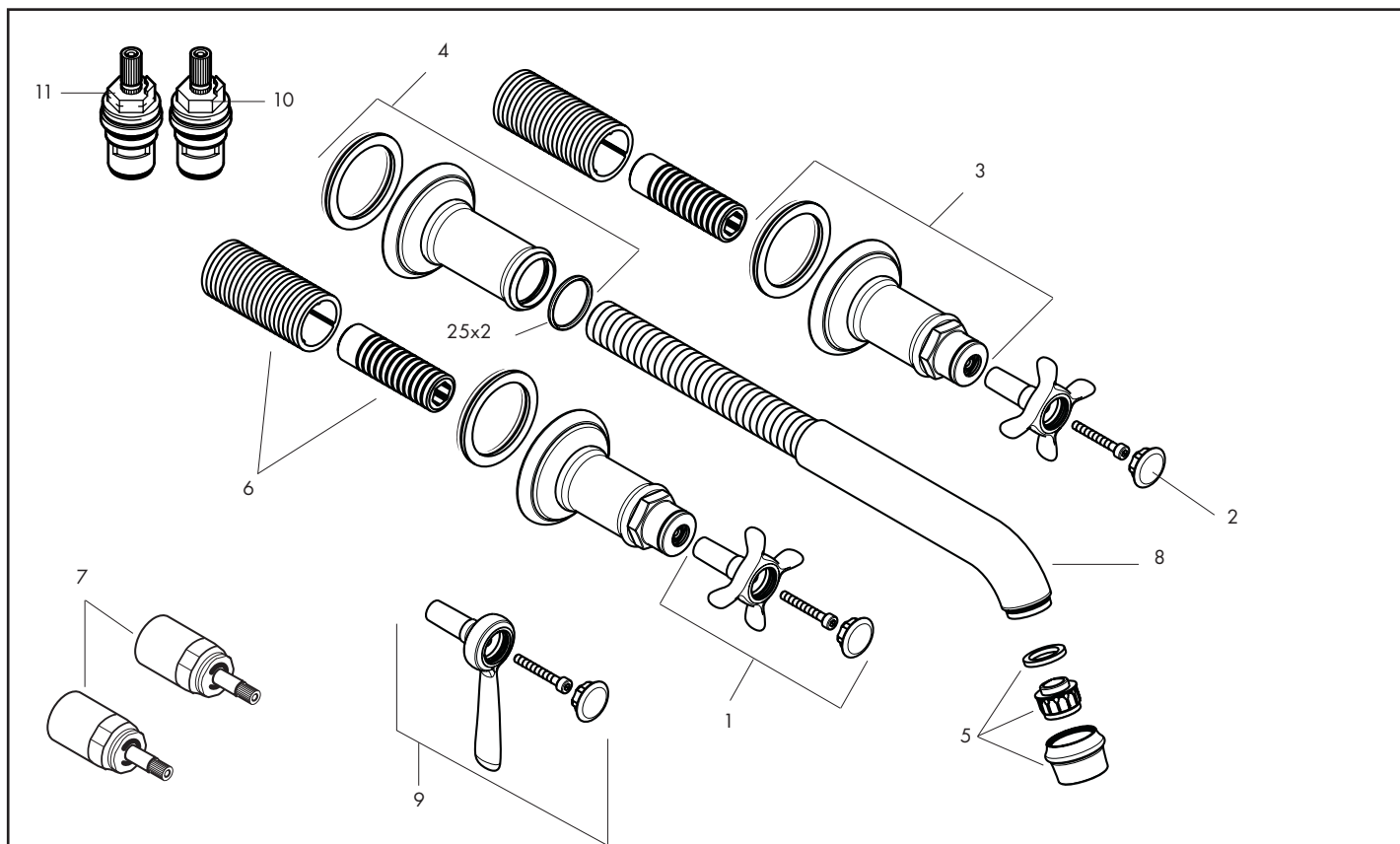
>01/09

16534xx1



>03/01

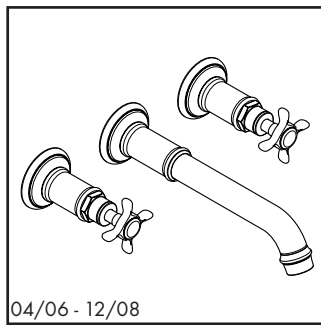
10303181



Pos.	Description	Description	Denominación	No./Nr./N°	PG
1	cross handle	poignée croisillon	manija en cruz	16291xx0	1 14*
2	screw cover cold / hot water	cache vis couleur eau chaude/froide	tapón frío / caliente	97987000	set 12
3	handle escutcheon	rosace pour poignée	florón para manija	98578xx0	1 99
4	spout escutcheon	rosace pour bec	florón para caño	98576xx0	1 99
5	aerator M24x1	aérateur M24x1	aireador M24x1	95381xx0	1 99
6	fixing set	set de fixation	adaptador set externo	96392000	1 9
7	extension set	rallonge	prolongación	96259000	set 98
8	spout	bec	caño	98574xx0	1 19*
9	lever handle	poignée levier	manija tipo palanca	16691xx0	1 17*
10	cold cartridge for lever handle	mécanisme eau froid pour levier	montura agua fría para palanca	96350001	1 10
11	hot cartridge for lever handle rough, see p. 4.163	mécanisme eau chaud pour levier set de base, voir p. 4.163	montura agua caliente para palanca cuerpo base, ver p. 4.163	96351001 10303181	1 10

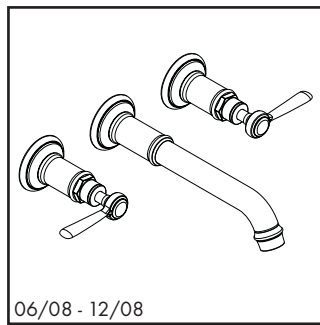
Axor® Montreux

Lavatory faucet / Robinet lavabo / Mezclador para lavabo



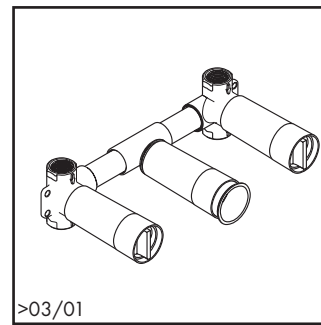
04/06 - 12/08

16532xx1



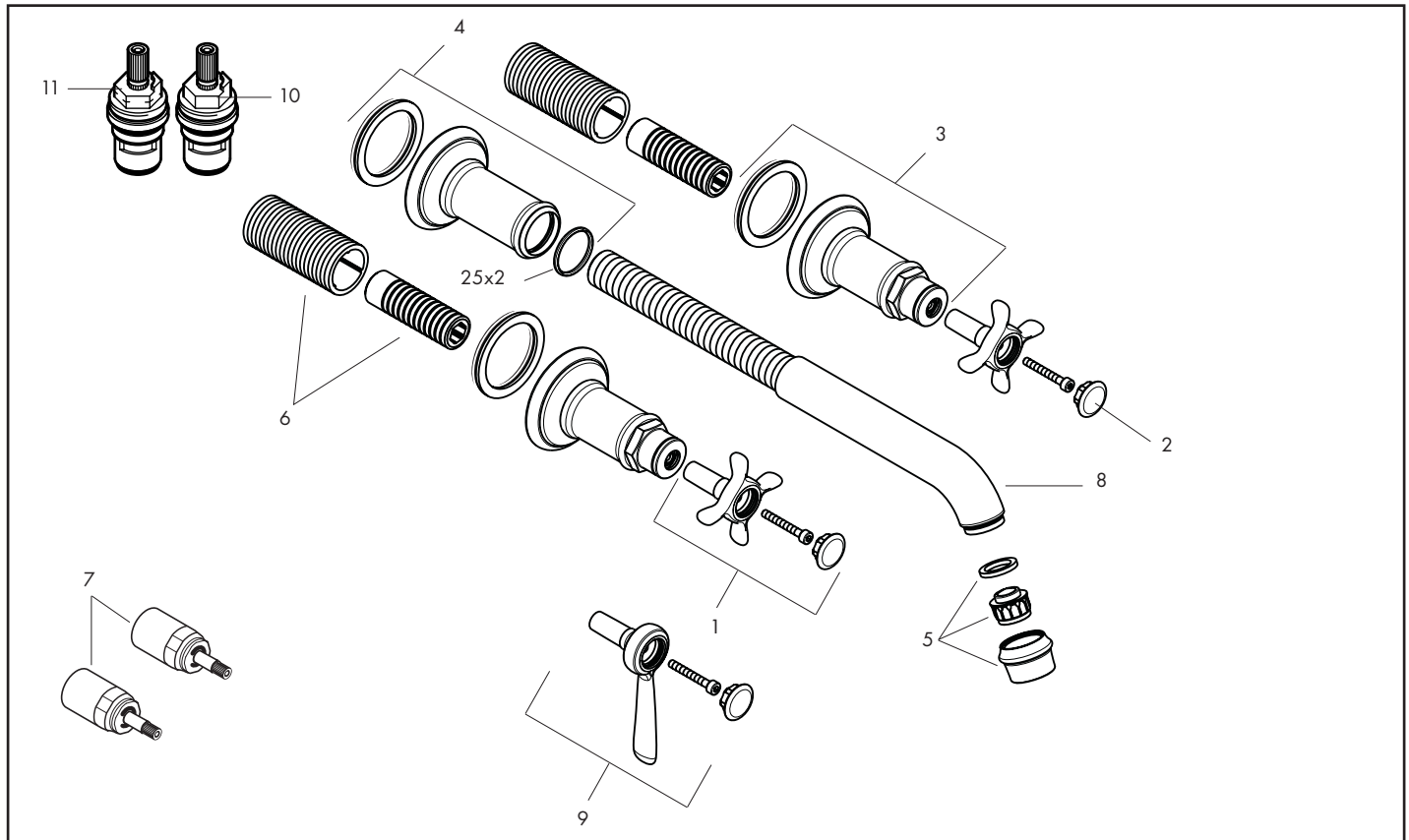
06/08 - 12/08

16534xx1



>03/01

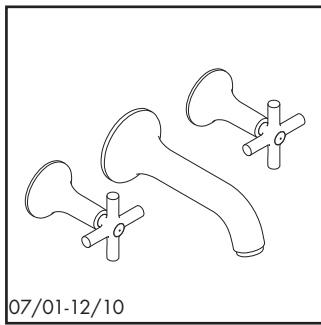
10303181



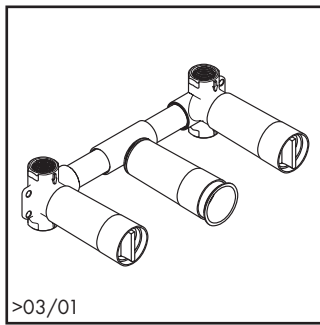
Pos.	Description	Description	Denominación	No./Nr./N°	PG
1	cross handle	poignée croisillon	manija en cruz	16291xx0	1 14*
2	screw cover cold / hot water	cache vis couleur eau chaude/froide	tapón frío /caliente	97987000	set 12
3	handle escutcheon	rosace pour poignée	florón para manija	98578xx0	1 99
4	spout escutcheon	rosace pour bec	florón para caño	98576xx0	1 99
5	aerator M24x1	aérateur M24x1	aireador M24x1	98583xx0	1 12*
6	fixing set	set de fixation	adaptador set externo	96392000	1 9
7	extension set	rallonge	prolongación	96259000	set 98
8	spout	bec	caño	98574xx0	1 19*
9	lever handle	poignée levier	manija tipo palanca	16691xx0	1 17*
10	cold cartridge for lever handle	mécanisme eau froid pour levier	montura agua fría para palanca	96350001	1 10
11	hot cartridge for lever handle rough, see p. 4.163	mécanisme eau chaud pour levier set de base, voir p. 4.163	montura agua caliente para palanca cuerpo base, ver p. 4.163	96351001 10303181	1 10

Axor® Terrano®

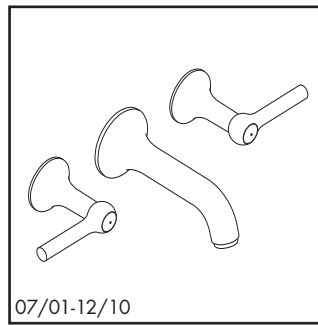
Lavatory faucet / Robinet lavabo / Mezclador para lavabo



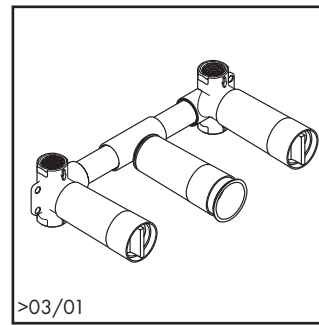
07/01-12/10



>03/01



07/01-12/10



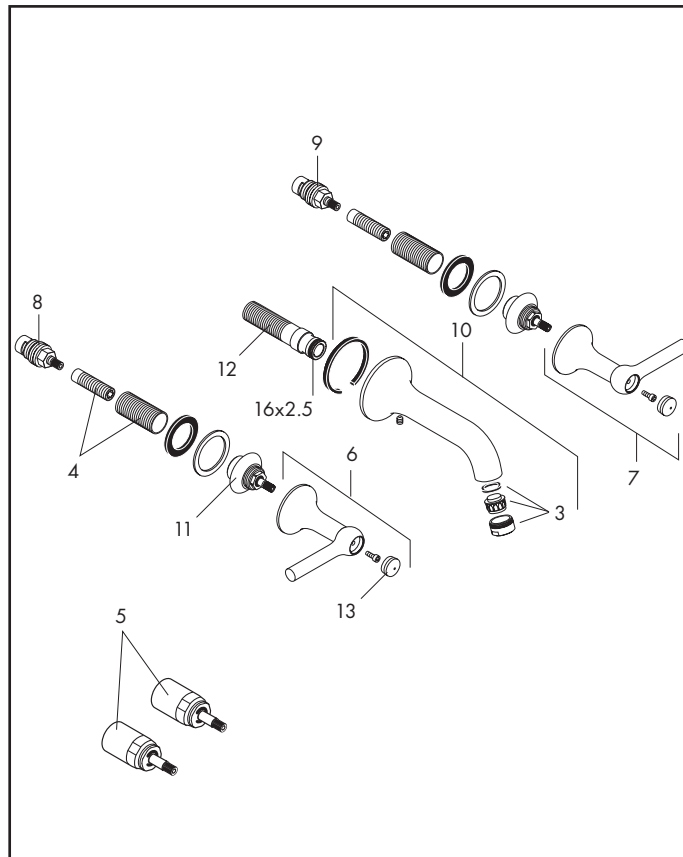
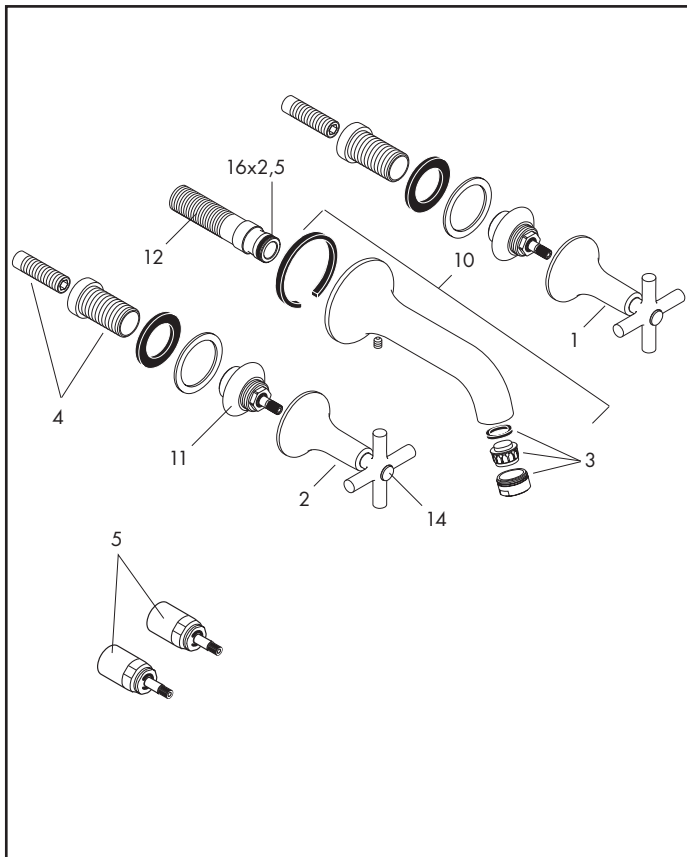
>03/01

37313xx1/37146xx1

10303181

37315xx1/37147xx1

10303181



Pos.	Description	Description	Denominación	No./Nr./N°	PG
1	cross handle, cold	poignée croisillon, froide	manija en cruz, fría	37291xx0	1 16*
2	cross handle, hot	poignée croisillon, chaude	manija en cruz, caliente	37292xx0	1 15*
3	aerator < 12/08	aérateur < 12/08	aireador < 12/08	13085xx0	1 4*
	aerator > 01/09	aérateur > 01/09	aireador > 01/09	13185xx0	1 8*
4	fixing set	set de fixation	adaptador set externo	96393000	1 9
5	extension 1"	rallonge 1"	prolongación 1"	96259000	set 98
6	lever handle, hot	poignée levier, chaude	manija tipo palanca, caliente	37295xx0	1 15*
7	lever handle, cold	poignée levier, froide	manija tipo palanca, fría	37296xx0	1 15*
8	hot cartridge	mécanisme eau chaude	montura agua caliente	96351000	1 11
9	cold cartridge	mécanisme eau froide	montura agua fría	96350000	1 10
10	spout 8½"	bec (8½")	caño (8½")	96924xx0	1 18*
	spout 6"	bec (6")	caño (6")	97349xx0	1 17*
11	handle adapter	adapteur pour poignée	adaptador para manija	97373xx0	1 10*
12	connecting thread	raccord	racor	97228000	1 10
13	screw cover	cache-vis	tapón	97998xx0	set 99
14	screw cover	cache-vis	tapón	96481xx0	set 3*
	rough item, see p. 4.163	set de base, voir p. 4.163	cuerpo base, ver p. 4.163	10303181	

4.160
6/2011

xx = Please see p. 4.1 for finish codes / *PG is for Chrome only. See the index for other finishes.
xx = Description des codes couleur page 4.1 / *PG concerne Chromé seulement. Pour les autres, voir dans la liste des références.
xx = Para el código de acabados ver p. 4.1 / *La PG vale para Cromado solo. Ver el índice para las otras superficies.

hansgrohe

